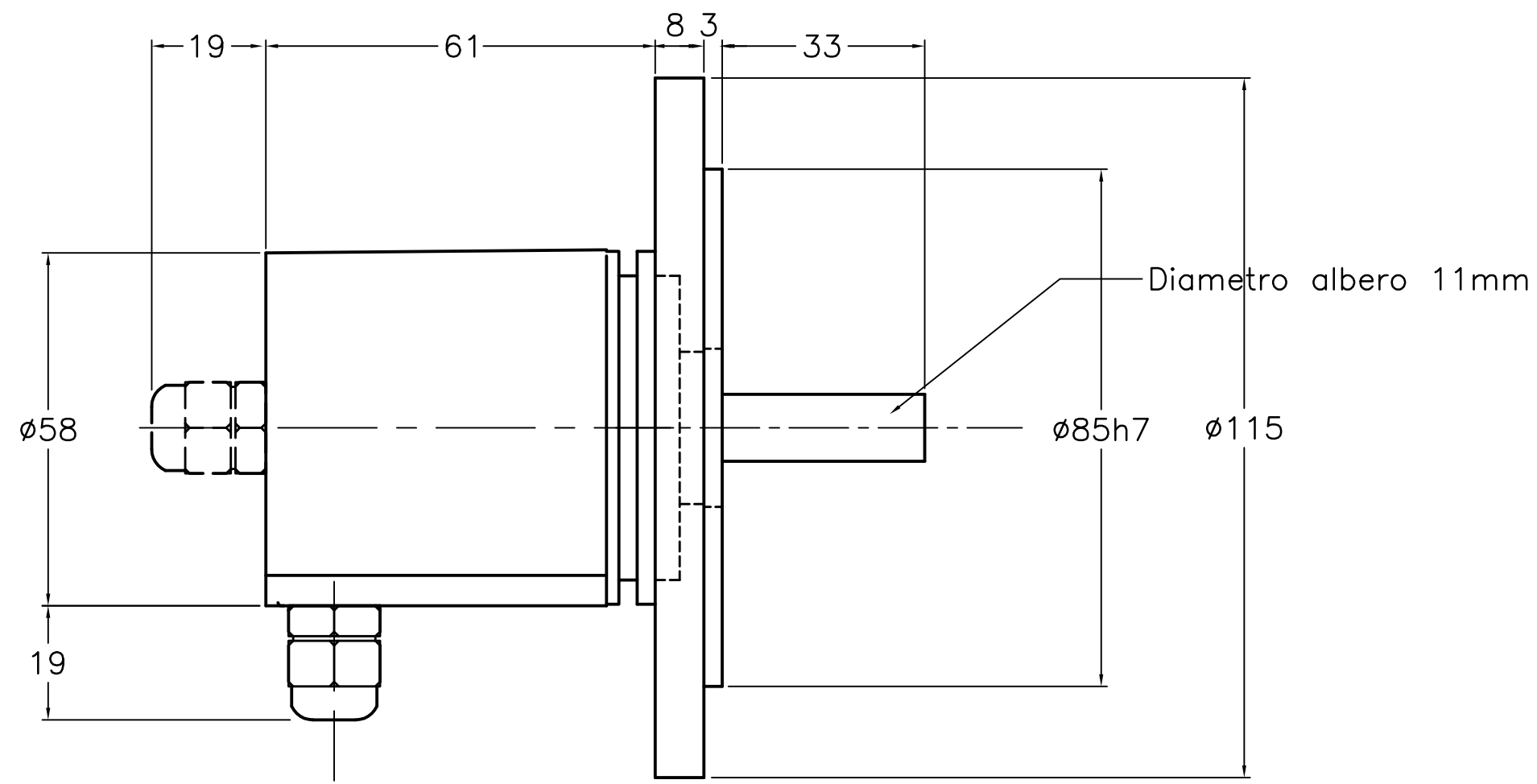
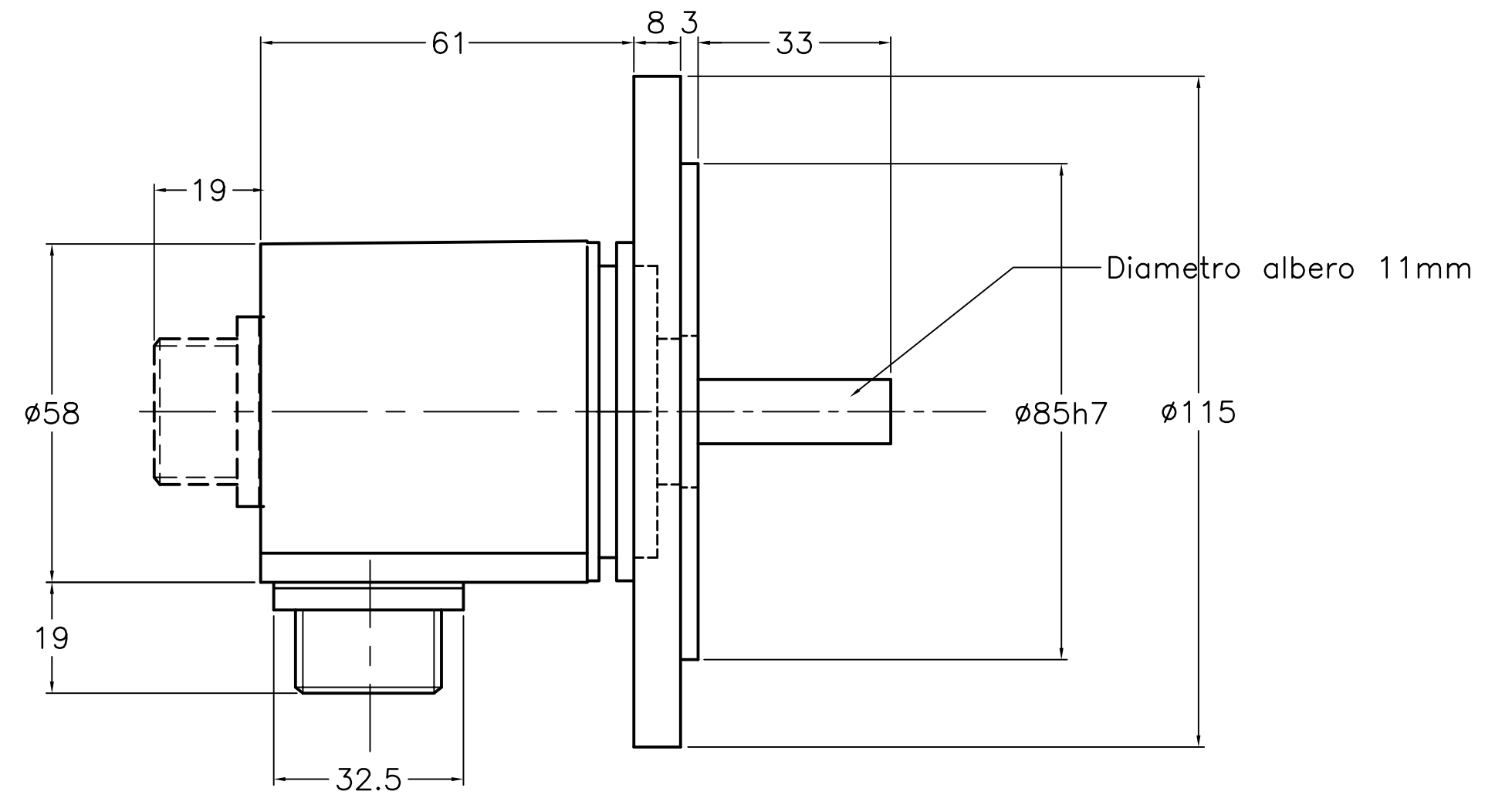


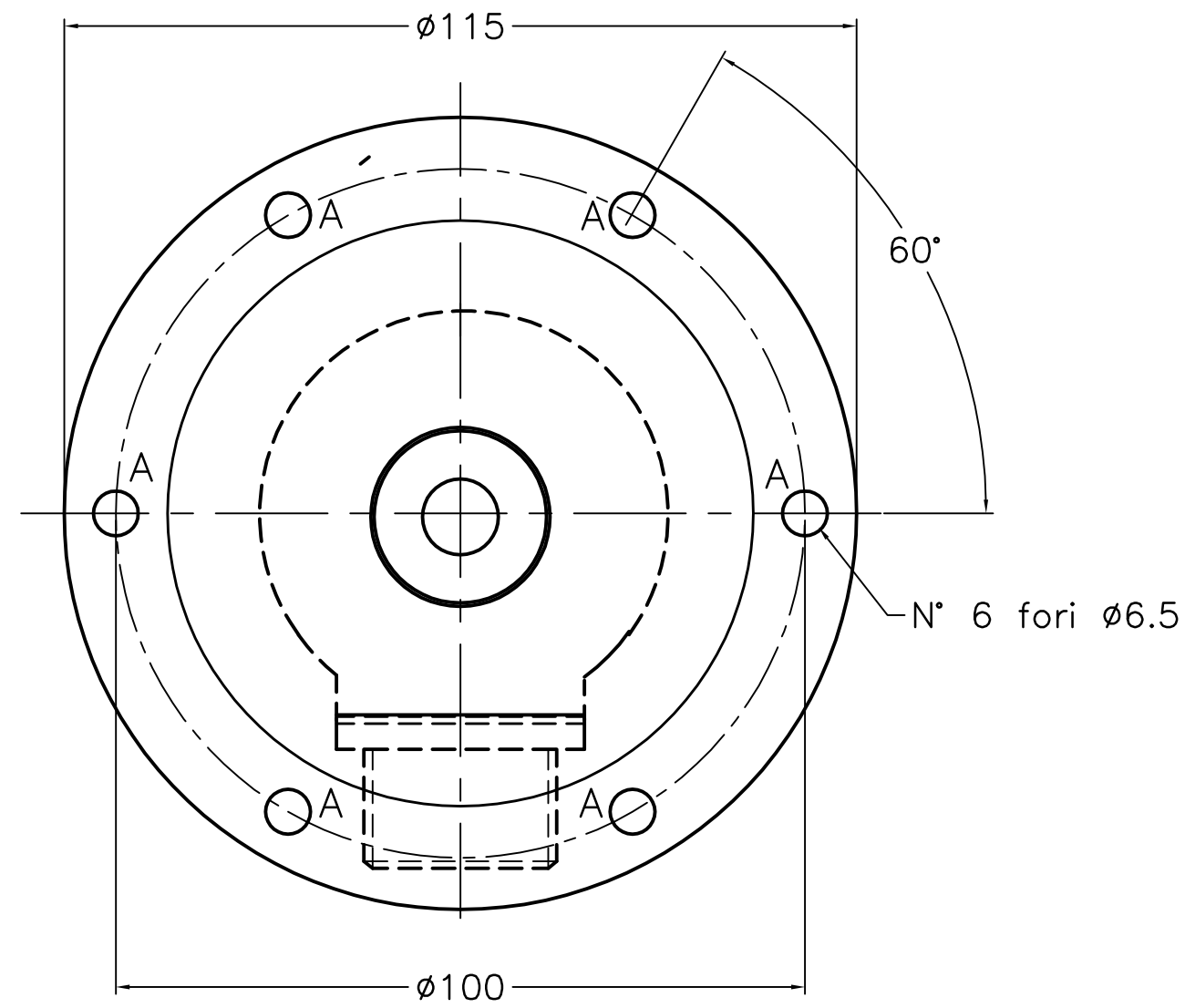
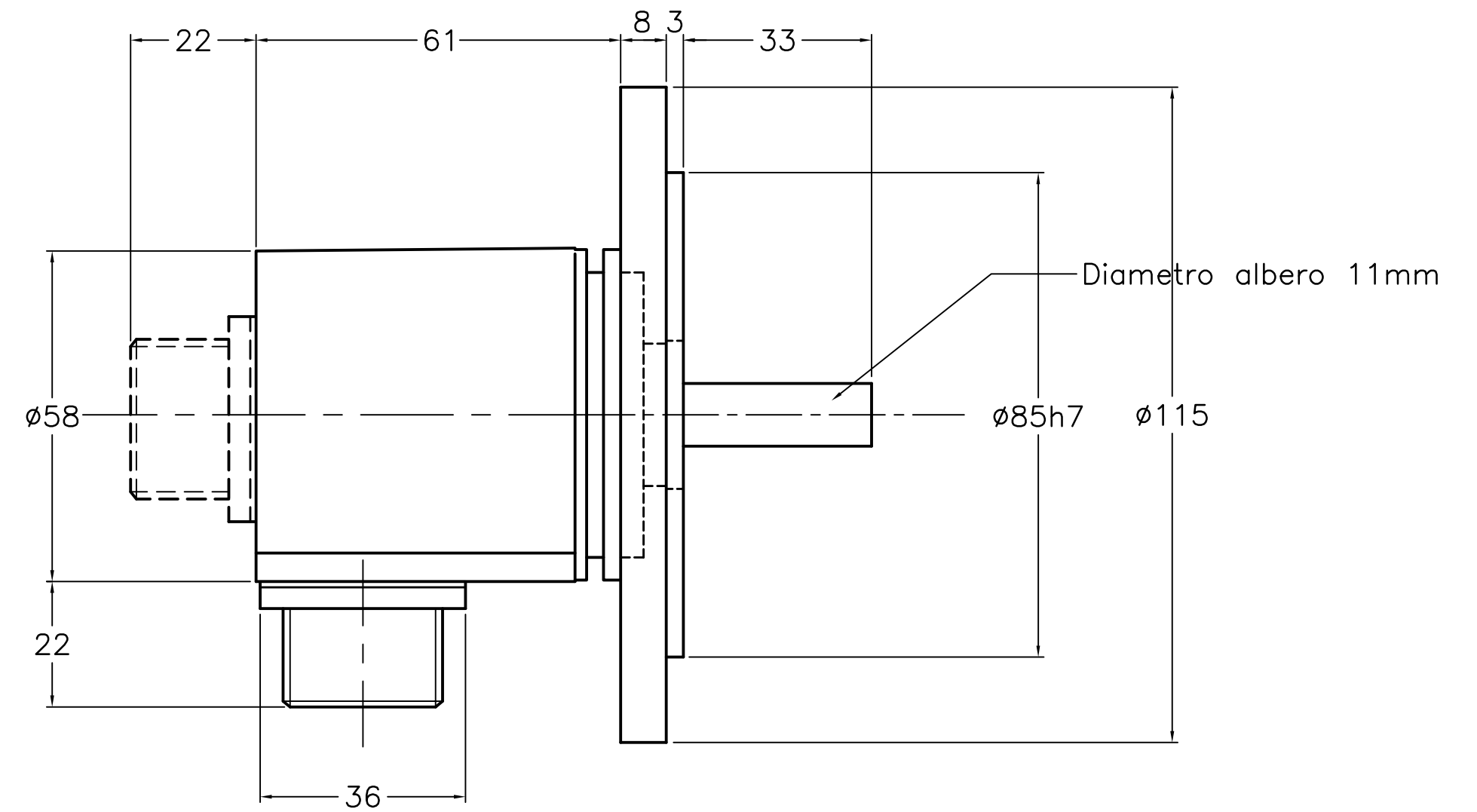
RE530 uscita serracavo
RE530 cable output



RE530 uscita connettore 7p
RE530 7 pin output connector



RE530 uscita connettore 10p
RE530 10 pin output connector



DISEGNO N. M1137V	CODICE	SCALA 1:1	FOGLIO 1 di 1	SOSTITUITO DA	DATA	FIRMA	DISEGNATO T.R.	DATA 14.3.01	SOFTWARE
DENOMINAZIONE RE530 Dimensioni ingombro		TOLL.	MATER.	SOSTITUISCE	DATA	FIRMA	VISTO	FILE M1137V.DWG	
NOTE	DESCRIZIONE		DATA	FIRMA					
CLIENTE	MODIFICHE								
						 VIA VITTORIO VENETO, 4 20094 CORSICO (Milano) TEL. 024519561 FAX. 0245103406			