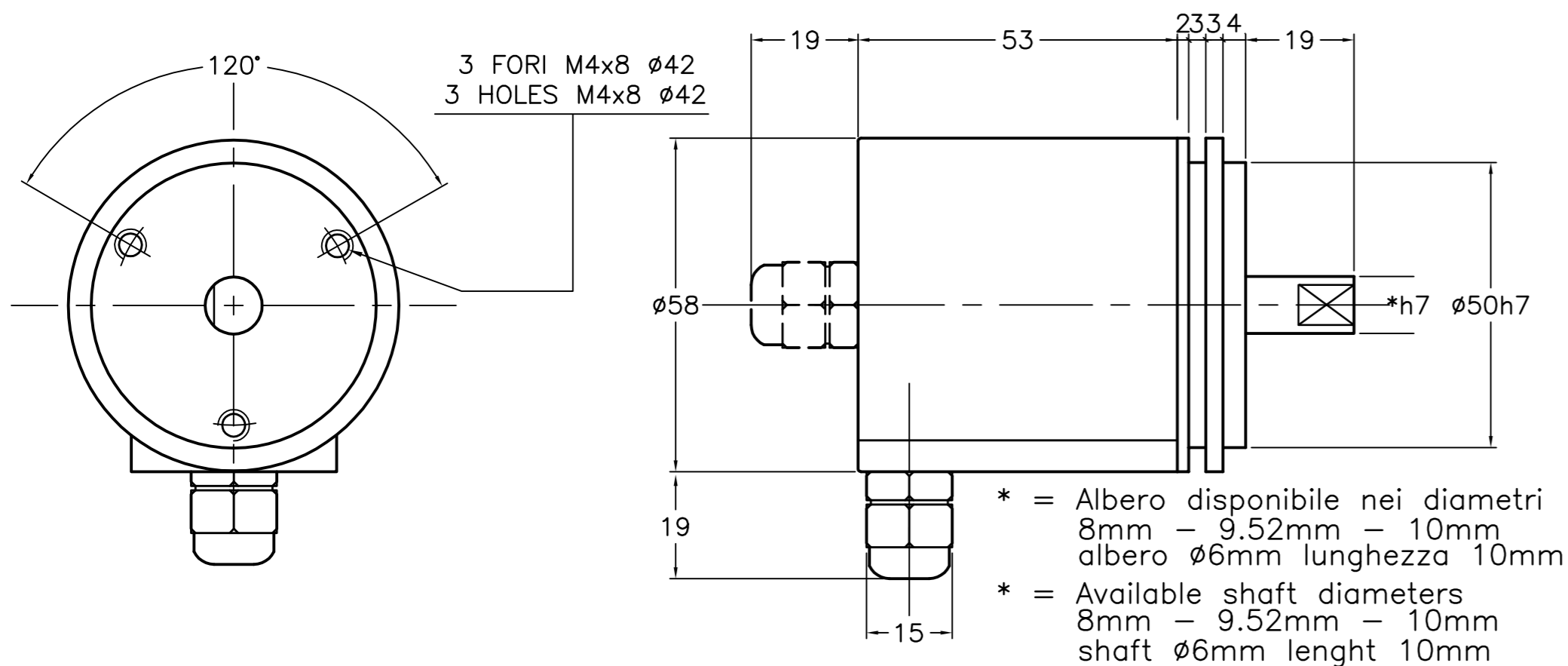
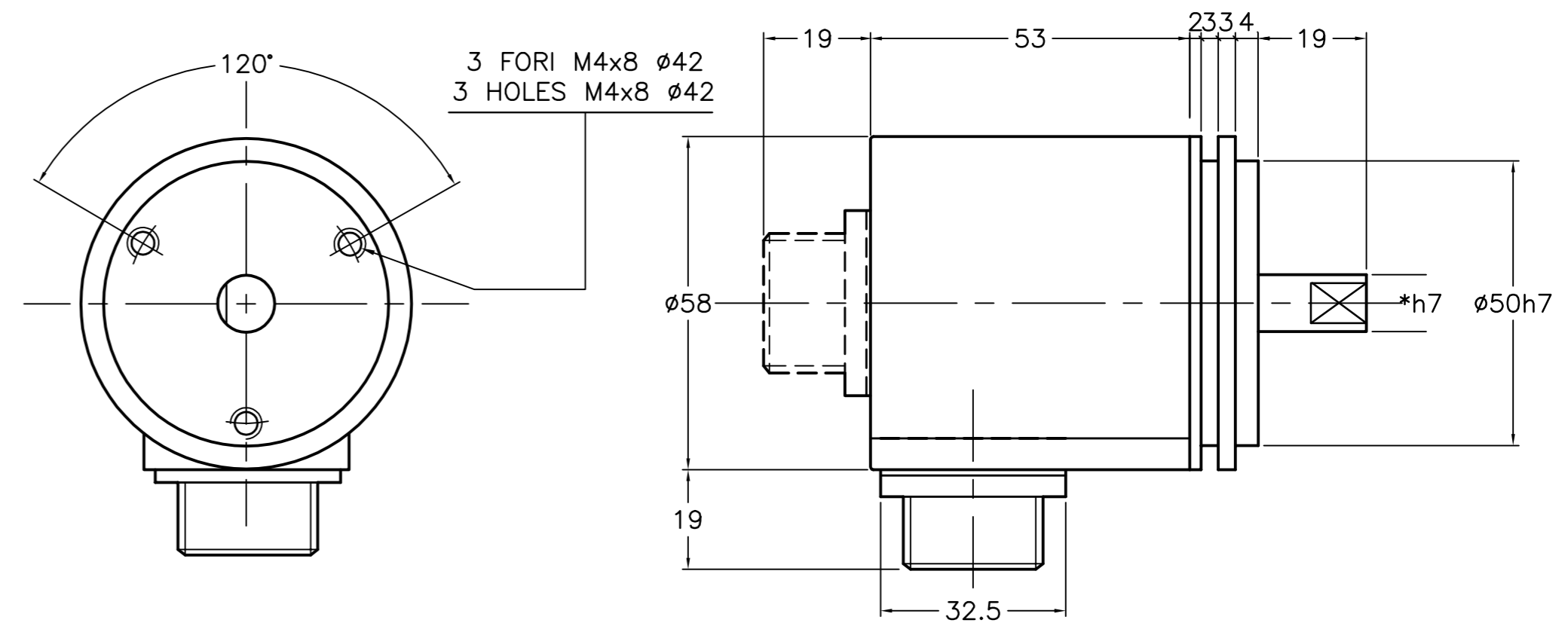


RE520 uscita serracavo
RE520 cable output



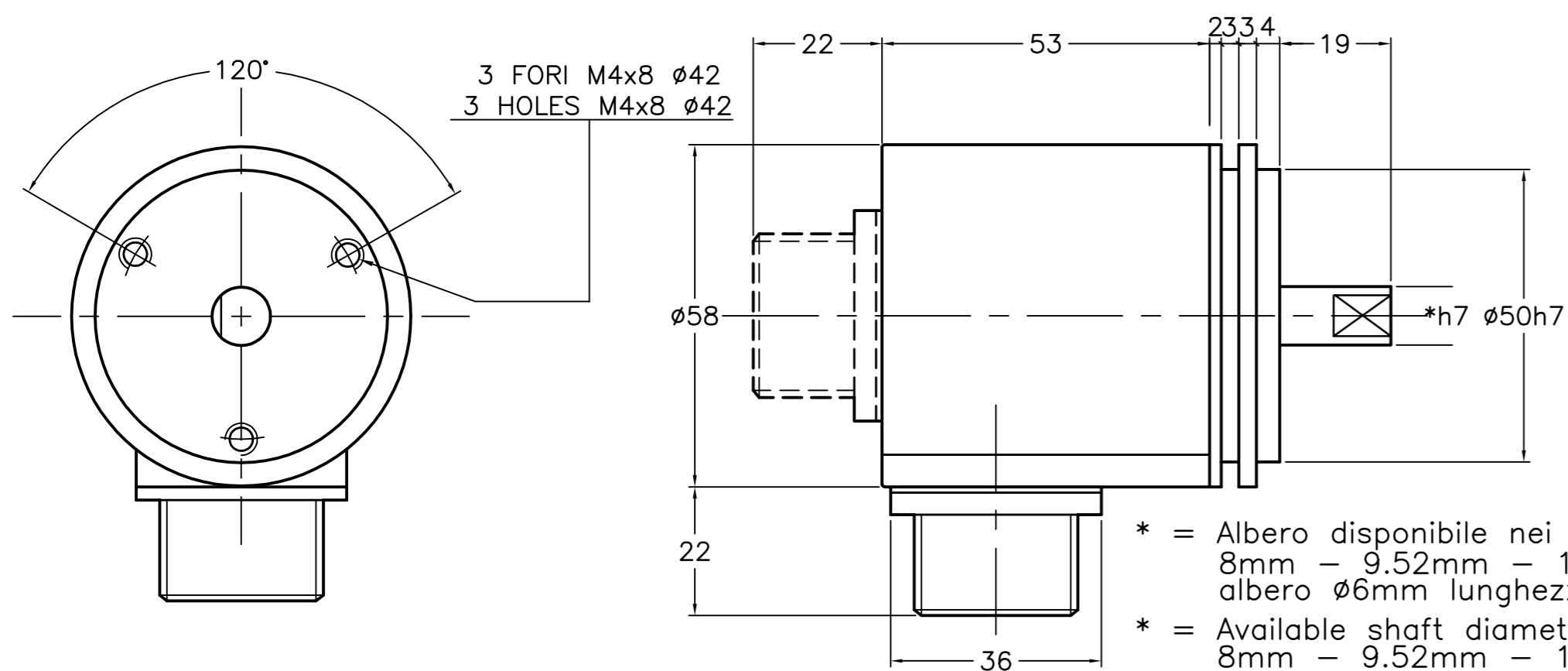
* = Albero disponibile nei diametri
8mm - 9.52mm - 10mm
albero ϕ 6mm lunghezza 10mm
* = Available shaft diameters
8mm - 9.52mm - 10mm
shaft ϕ 6mm length 10mm

RE520 uscita connettore 7p
RE520 7pin output connector



* = Albero disponibile nei diametri
8mm - 9.52mm - 10mm
albero ϕ 6mm lunghezza 10mm
* = Available shaft diameters
8mm - 9.52mm - 10mm
shaft ϕ 6mm length 10mm

RE520 uscita connettore 10p
RE520 10pin output connector



* = Albero disponibile nei diametri
8mm - 9.52mm - 10mm
albero ϕ 6mm lunghezza 10mm
* = Available shaft diameters
8mm - 9.52mm - 10mm
shaft ϕ 6mm length 10mm

DISEGNO N. M1477V	CODICE	SCALA 1:1	FOGLIO 1 di 1	SOSTITUITO DA	DATA	FIRMA	DISEGNATO T.R.	DATA 23.2.12	SOFTWARE
DENOMINAZIONE RE520 Dimensioni d'ingombro per uso catalogo		TOLL. V.note	MATER. Vari	SOSTITUISCE	DATA	FIRMA	VISTA M1477V.DWG	FILE	
NOTE	Tolleranze gen.li ISO 2768 - m		DESCRIZIONE		DATA	FIRMA	 VIA VITTORIO VENETO, 4 20094 CORSICO (Milano) TEL. 024519561 FAX. 0245103406		
CLIENTE			MODIFICHE						