



PLS



PL2S



PL231

POTENZIOMETRI LINEARI

Serie PLS • PL2S • PL231

- Corse da 50 a 950 mm
- Elevata linearità
- Risoluzione infinita

- Fissaggio semplice
- Numerosi accessori di montaggio
- Grado di protezione IP65

PLS	PL2S	PL231
Corse da 50 a 950 mm • albero Ø 6 mm • connettore assiale	Corse da 50 a 750 mm • albero Ø 6 mm • connettore radiale • doppio snodo sferico Ø 5 mm	Corse da 50 a 750 mm • albero Ø 8 mm • connettore radiale • doppio snodo sferico Ø 8 mm

CARATTERISTICHE ELETTRICHE E FUNZIONALI			
Serie	PLS • PL2S • PL231		
▪ Sensore	Elemento resistivo in plastica conduttiva		
▪ Valore resistivo	5 KOhm ±20% Optional 10 KOhm ±20%		
▪ Corse mm	50 • 100 • 150 • 200 • 250 • 300 • 400 • 500 • 750 • 950*		
▪ Linearità	±0,075%		±0,1%
▪ Risoluzione	Infinita		
▪ Massima tensione applicabile	28 Vcc		
▪ Resistenza di carico	1 MOhm min.		
▪ Corrente raccomandata nel circuito del cursore	< 1 µA		
▪ Numero di manovre	100 milioni		
▪ Ripetibilità	<0,01 mm		
▪ Massima potenza dissipabile a 40°C	3 W		
▪ Resistenza di isolamento	>100 MOhm a 500 Vcc		
▪ Connessioni	Connettore DIN EN61984 (VDE 0627) completo di femmina volante orientabile in quattro posizioni		
▪ Posizione connettore	assiale	radiale	radiale

*Corsa mm 950 disponibile solo per la serie PLS

CARATTERISTICHE MECCANICHE ED AMBIENTALI				
Serie	PLS	PL2S	PL231	
▪ Dimensioni	Vedi disegno			
▪ Materiali: custodia stelo	alluminio anodizzato con flange terminali in nylon caricato con vetro acciaio inox su boccola autolubrificante – rotazione libera			
▪ Ø Stelo	6 mm	6 mm	8 mm	
▪ Fissaggio	Supporti posizionabili a piacere o snodi sferici			
▪ Massima velocità lineare stelo	5 m/sec			
▪ Attrito di movimento	0,1 Kg – con molla di ritorno: 0,5 Kg			
▪ Resistenza alle vibrazioni (10-2000 Hz)	15 g			
▪ Resistenza all'urto (11 ms)	50 g			
▪ Temperatura di esercizio	-20 ÷ 80°C			
▪ Temperatura di immagazzinaggio	-30 ÷ 90°C			
▪ Grado di protezione	IP65			

CORSE DISPONIBILI

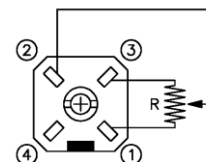
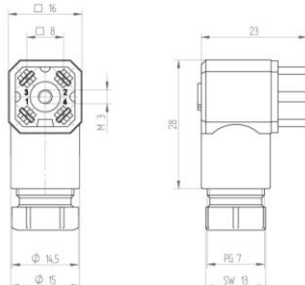
Serie PLS • PL2S • PL231										
CORSA NOMINALE mm	50 •	100 •	150 •	200 •	250 •	300 •	400 •	500 •	750 •	950*
CORSA ELETTRICA	Corsa nominale + 1 mm									
CORSA MECCANICA	Corsa nominale + 3 mm									
*Corsa mm 950 disponibile solo per la serie PLS										

COLLEGAMENTI

Il collegamento elettrico è assicurato tramite connettore 4 poli tipo DIN EN61984 (VDE 0627) completo di parte volante orientabile in quattro posizioni.



Connettore femmina volante



PIN 1 resistenza 0 Ohm con stelo inserito
resistance 0 Ohm with rod in

Connettore maschio fisso

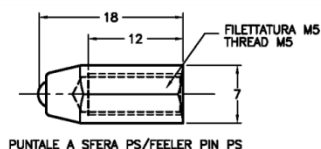
FISSAGGIO & ACCESSORI

I potenziometri si fissano in modo semplice tramite i **supporti** forniti, **posizionabili liberamente** lungo il corpo. Le serie **PL2S e PL231** dispongono inoltre di **snodi sferici** alle estremità.

Per la **serie PLS** sono disponibili in opzione robusti **snodi sferici o giunti di disassamento**, che consentono un fissaggio in aria, utile per compensare eventuali disallineamenti di montaggio.

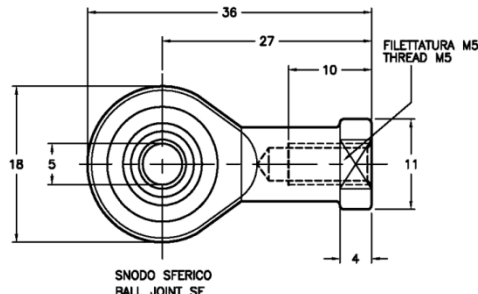
Il potenziometro **PLS** può inoltre essere corredato di **puntale a sfera e di molla di ritorno esterna o interna** (per corse fino a 150 mm) per applicazioni come tastatore.

PUNTALE A SFERA



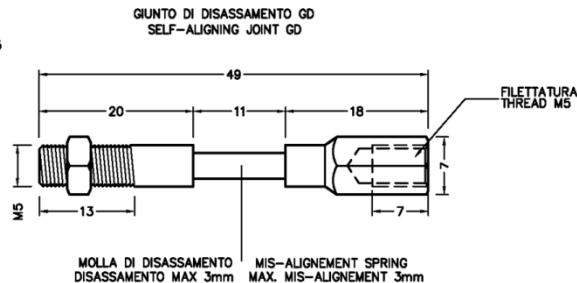
PUNTALE A SFERA PS/FEELER PIN PS

SNODO SFERICO



SNODO SFERICO
BALL JOINT SF

GIUNTO DI DISASSAMENTO



MOLLA DI DISASSAMENTO
DISASSAMENTO MAX 3mm

MIS-ALIGNMENT SPRING
MAX. MIS-ALIGNMENT 3mm

RIF. M1040/ M1041/M1039

COME ORDINARE

PLS	50	5K	GD
TIPO	CORSA	VALORE RESISTIVO	ACCESSORI
PLS	50 50 mm	5K Resistenza 5KOhm	(solo tipo PLS)
PL2S	100 100 mm	10K Resistenza 10KOhm	MR Molla di ritorno interna (fino a 150 mm)
PL231	150 150 mm		MRE Molla di ritorno esterna (fino a 150 mm)
	200 200 mm		SF Snodo sferico
	250 250 mm		GD Giunto di disassamento
	300 300 mm		PS Puntale a sfera
	400 400 mm		
	500 500 mm		
	750 750 mm		
	950 950 mm *		

*Solo tipo PLS

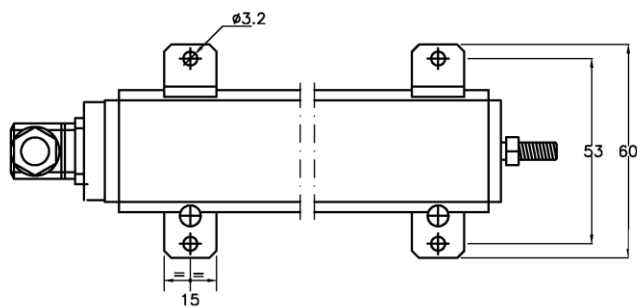
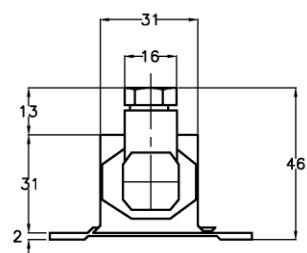
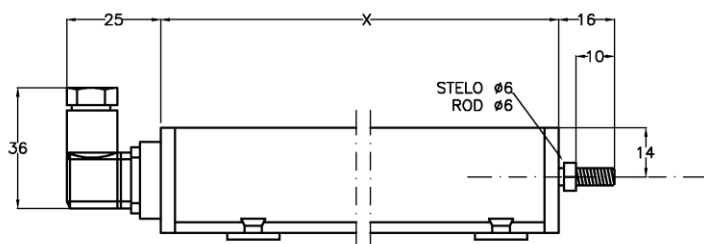


POTENZIOMETRO PLS CON GIUNTO DI DISASSAMENTO

DIMENSIONI

Serie PLS

Rif M1315A

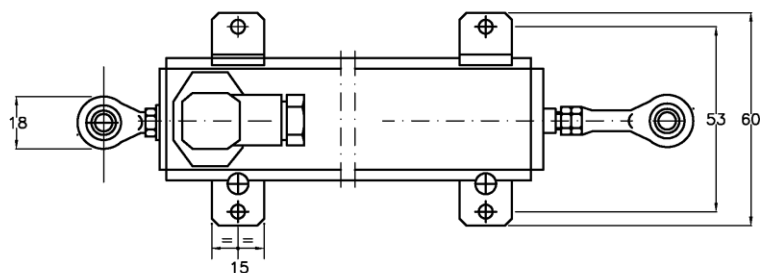
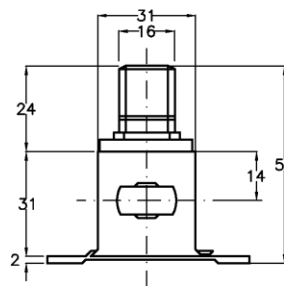
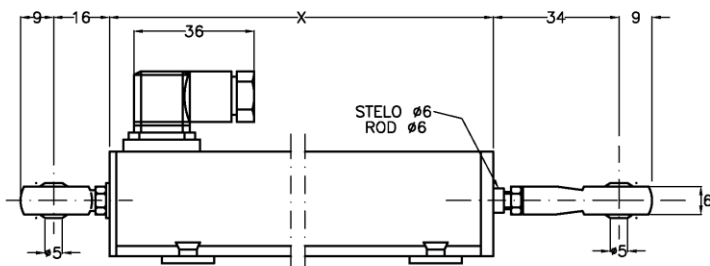


Note:
Connettore volante
orientabile in 4 posizioni.
The flying connector can
be oriented in four positions.

CORSA NOMINALE STROKE	X
50	130
100	180
150	230
200	280
250	330
300	380
400	480
500	580
750	830
950	1030

Serie PL2S

Rif M2073V



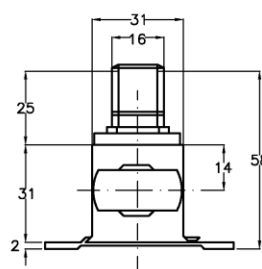
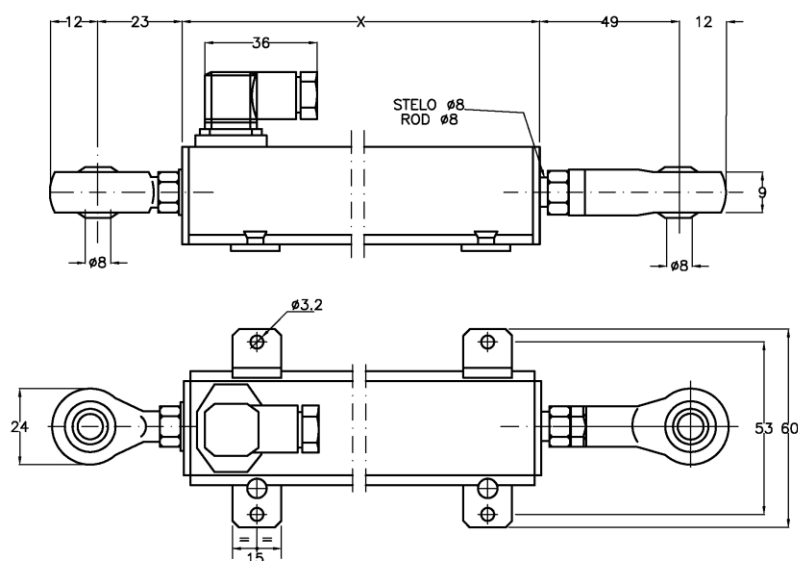
CORSA NOMINALE STROKE	X
50	127
100	177
150	227
200	277
250	327
300	377
400	477
500	577
750	827

Note:
Connettore volante
orientabile in 4 posizioni.
The flying connector can
be oriented in four positions.

DIMENSIONI

Serie PL231

Rif M1317V



CORSA NOMINALE STROKE	X
50	187
100	237
150	287
200	337
250	387
300	437
400	537
500	637
750	885

Note:
Connettore volante
orientabile in 4 posizioni.
The flying connector can
be oriented in four positions.

RIFERIMENTI

Ulteriori informazioni disponibili agli indirizzi:

Potenzimetri lineari

<https://www.elap.it/it/potenzimetri-lineari/>

Potenzimetri PLS

<https://www.elap.it/it/potenzimetri-lineari/serie-pls/>

Potenzimetri PL2S

<https://www.elap.it/it/potenzimetri-lineari/serie-pl2s/>

Potenzimetri PL231

<https://www.elap.it/it/potenzimetri-lineari/serie-pl231/>



Potenzimetri lineari



Potenzimetri PLS



Potenzimetri PL2S



Potenzimetri PL231

elap

ELAP VIA VITTORIO VENETO, 4 • I-20094 CORSICO (MI) • TEL. +39.02.4519561
FAX +39.02.45103406 • E-MAIL INFO@ELAP.IT • SITE WWW.ELAP.IT