



HPS-L



HPS-M



HPS-S

POTENZIOMETRI LINEARI A FILO

Serie HPS

- **Potenziometri lineari a filo con molla di ritorno**
- **Misure: da 25 cm a 8 m**
- **Installazione semplice**

HPS-S	HPS-M	HPS-L
Corse: 250, 500, 1000 mm Dimensioni: 60x66x81 mm	Corse: 500, 750, 1000, 1250, 1500, 2000, 3000, 4000 mm Dimensioni: 90x80x120 mm	Corse: 3000, 4000, 5000, 6000, 7000, 8000 mm Dimensioni: 162x164x144 mm

CARATTERISTICHE MECCANICHE ED AMBIENTALI

Serie	HPS-S	HPS-M	HPS-L
▪ Dimensioni		Vedi disegno	
▪ Peso	< 600 g	< 1000 g	< 3500 g
▪ Materiali	custodia in alluminio filo acciaio inox SUS 304 con copertura in nylon		
▪ Ø Filo	0,6 mm	0,7 mm	1,0 mm
▪ Carico di rottura	16 Kg	23 Kg	60 Kg
▪ Velocità di spostamento	0,5 m/sec	1 m/sec	0,6 m/sec
▪ Coppia torcente molla richiamo	< 600 g	600 g corse < 1500 mm 1000 g corse ≥ 1500 mm	2200 g
▪ Resistenza alle vibrazioni (10÷1500 Hz)	10 g	10 g	10 g
▪ Resistenza all'urto (11 ms)		20 g	
▪ Temperatura di esercizio	-20 ÷ 70°C – Con uscita analogica: 0 ÷ 70°C		
▪ Temperatura di immagazzinaggio	-20 ÷ 80°C		
▪ Grado di protezione	IP50	IP64	IP64

CARATTERISTICHE ELETTRICHE E FUNZIONALI

Serie	HPS-S	HPS-M	HPS-L
▪ Corse mm	250/1000	500/4000	3000/8000
▪ Sensore	Potenziometro a filo avvolto e ibrido		
▪ Segnale di uscita	Resistenza 5 KOhm ±10%	Resistenza 5 KOhm ±10% Optional: analogico 0÷10V alimentazione 15/30Vcc o 4÷20 mA -alimentazione 15/24Vcc ±20%	
▪ Risoluzione	Infinita		
▪ Linearità	±0,25% FS - Con uscita analogica: ±0,30% FS		
▪ Ripetibilità	±0,02% FS - Con uscita analogica: ±0,05% FS		
▪ Potenza	1 W corse ≤ 750 mm – 2 W corse ≥ 1000 mm		
▪ Connessioni	Cavo lunghezza 50 cm	Cavo lunghezza 1 m	

COME ORDINARE

HPS-M

10

-

TIPO

HPS-S
HPS-M
HPS-L

CORSA

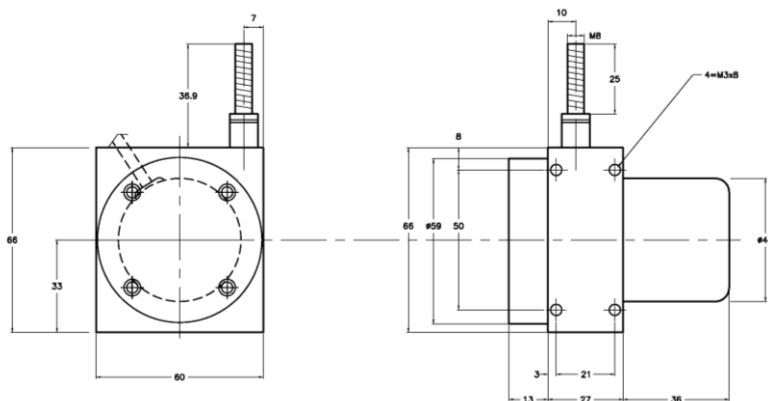
05 500 mm
075 750 mm
10 1000 mm
125 1250 mm
15 1500 mm
20 2000 mm
30 3000 mm
40 4000 mm
50 5000 mm
60 6000 mm
80 8000 mm

USCITA ELETTRONICA

- Resistenza 5K
10V: 0~10Vdc (optional, solo per HPS-M e HPS-L)
420: 4~20mA (optional, solo per HPS-M e HPS-L)

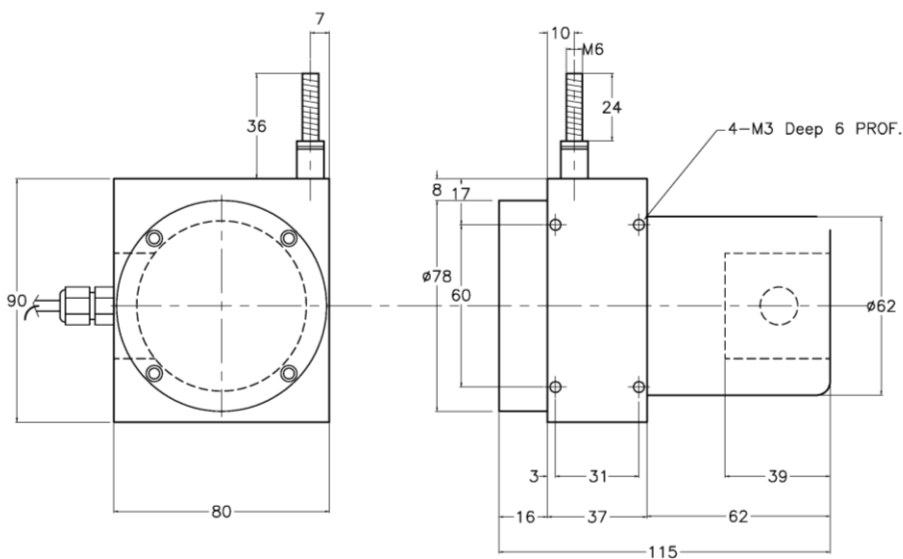
HPS-S

Rif. M1302



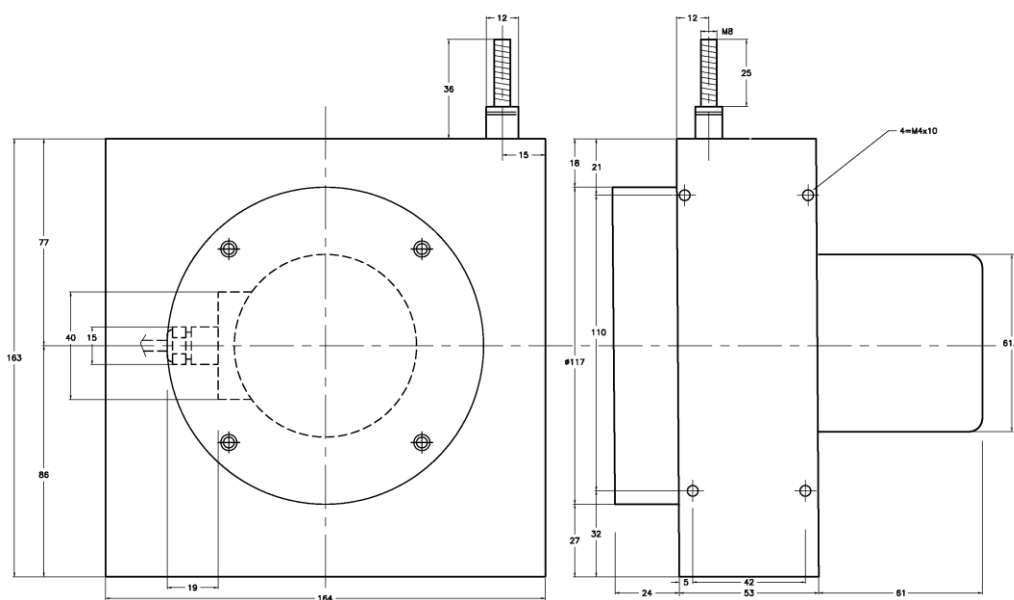
HPS-M

Rif. M2121



HPS-L

Rif. M1301



RIFERIMENTI

Ulteriori informazioni disponibili all'indirizzo: <https://www.elap.it/it/trasduttori-a-filo/serie-hps-potenziometro/>

