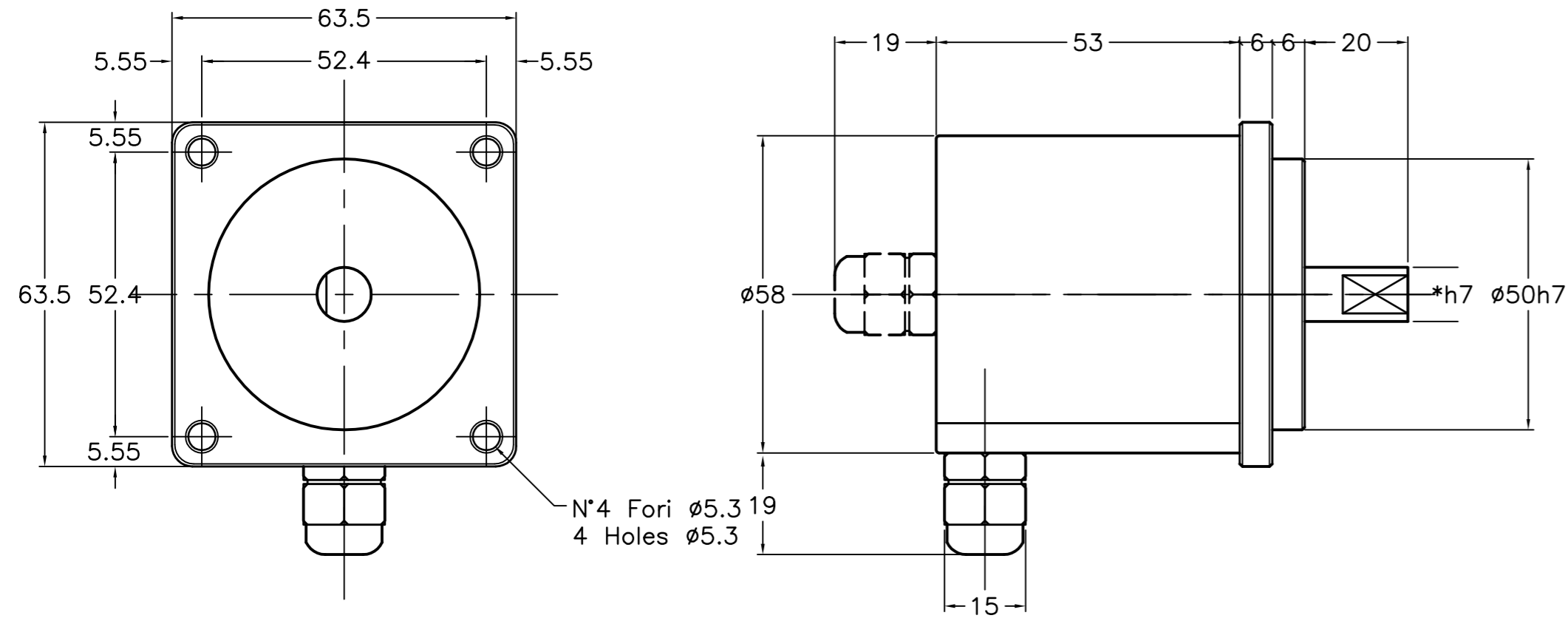
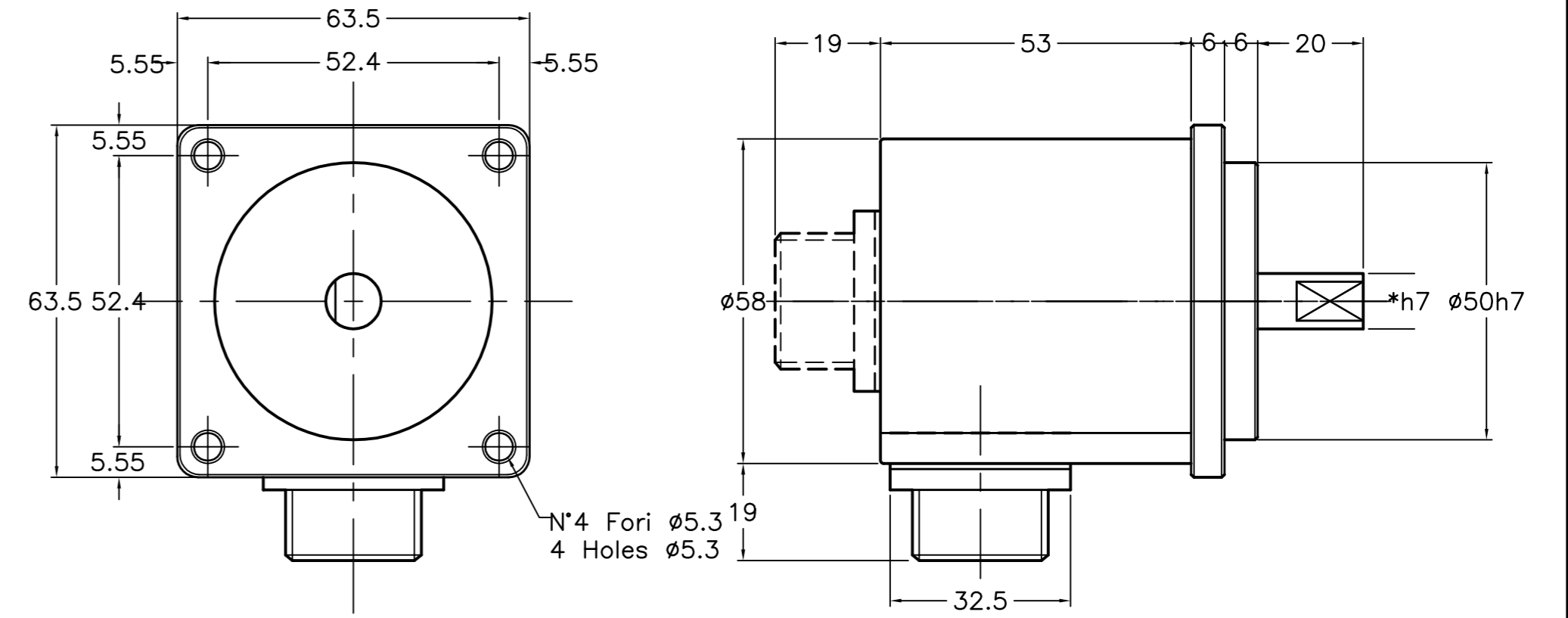


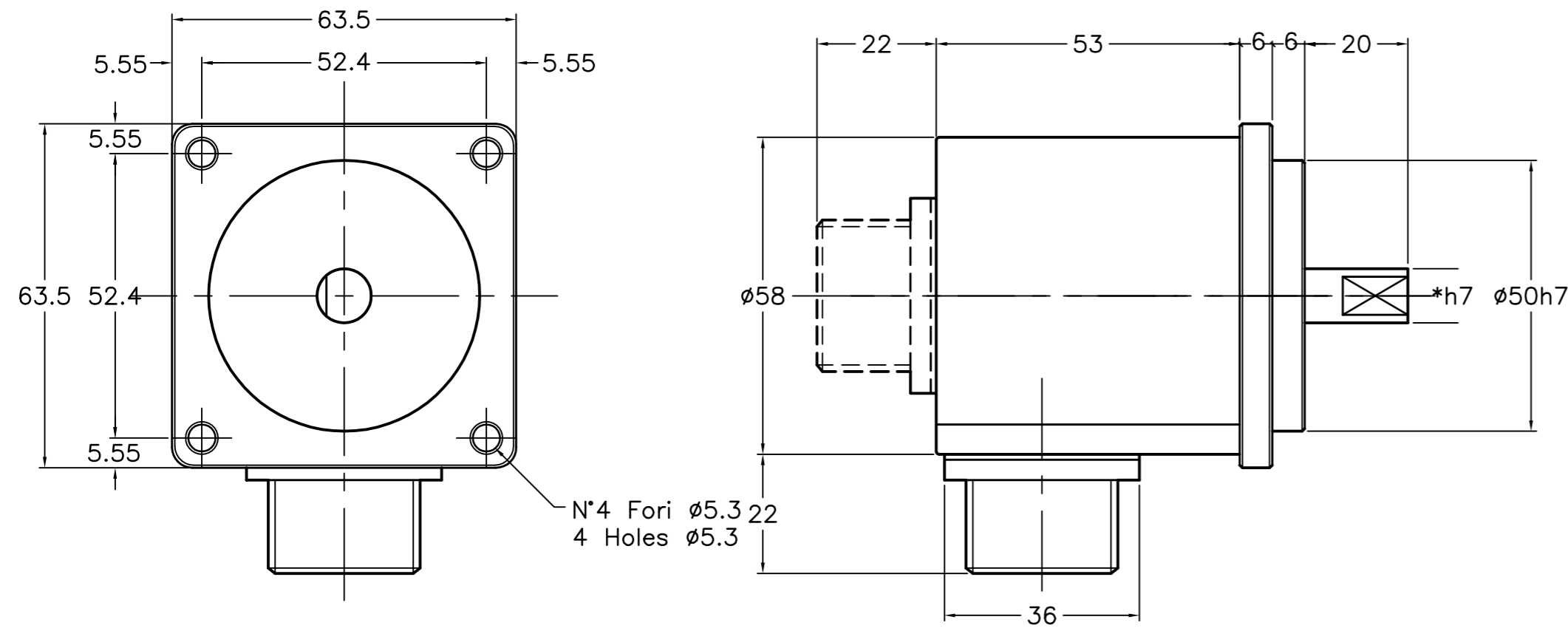
RE650 uscita serracavo  
RE650 cable output




RE650 uscita connettore 7p  
RE650 7pin output connector



RE650 uscita connettore 10p  
RE650 10pin output connector



- \* = Albero disponibile nei diametri  
8mm - 9.52mm - 10mm  
Albero 6mm L=10
- \* = Available shaft diameters  
8mm - 9.52mm - 10mm  
Shaft 6mm L=10

DISEGNO N. M1972V	CODICE	SCALA 1:1	FOGLIO 1 di 1	SDSTITUITO DA	DATA	FIRMA	DISEGNATO T.R.	DATA 14.09.16	SOFTWARE
DENOMINAZIONE RE650 Dimensioni d'ingombro per uso catalogo		TOLL. V.note	MATER. Vari	SDSTITUISCE	DATA	FIRMA	VISTA M1972V.DWG	FILE	
NOTE Tolleranze gen.li ISO 2768 - m CLIENTE		DESCRIZIONE		DATA	FIRMA	 VIA VITTORIO VENETO, 4 20094 CDRSICO (Milano) TEL. 024519561 FAX. 0245103406			
MODIFICHE									