



# elap

## ENCODER INCREMENTALI serie REC

### GUIDA RAPIDA



CERTIFICATE NO. E510647

CARATTERISTICHE MECCANICHE ED AMBIENTALI REC520/540/620 REC440/450		CARATTERISTICHE ELETTRICHE E FUNZIONALI	
• Materiali: custodia albero	Alluminio Acciaio AISI 303	• Codice impulsi	Incrementale
• Peso	210 g circa	• Numero impulsi/giro	da 2 a 12500
• Ø albero/albero cavo mm	10, 9,52, 8, 6   8, 10, 12, 14, 15	• Impulso di zero	Un impulso al giro (REC521/541/621/REC441/451)
• Giri/minuto	6000 continuo/10000 temporaneo	• Segnali di uscita	Due onde quadre sfasate di 90° ±15° - Impulso di zero larghezza: 90°±15°
• Coppia avviamento	≤0,8 Ncm	• Elettronica di uscita	push-pull, line driver 5Vcc o 5/30Vcc segnali protetti al corto circuito
• Momento di inerzia	≤25 g cm <sup>2</sup>	• Alimentazione	5/30 Vcc protezione alle inversioni di polarità
• Carico ammesso	80 N assiale/100 N radiale	• Assorbimento	30-80 mA max
• Resistenza alle vibrazioni (10÷2000 Hz)	100 m/sec <sup>2</sup>	• Frequenza max.	100 KHz/200 KHz per ppr>1250
• Resistenza all'urto (11 ms)	50 G	• Tipi di connessione	Connettore radiale M12 maschio 5 poli/8 poli per uscita line driver Optional: femmina volante + cavo
• Grado di protezione	IP65		
• Temperatura di esercizio	-10 ÷ 70°C		
• Temperatura ambiente	80°C max		
• Temperatura di immagazzinaggio	-20 ÷ 80°C		

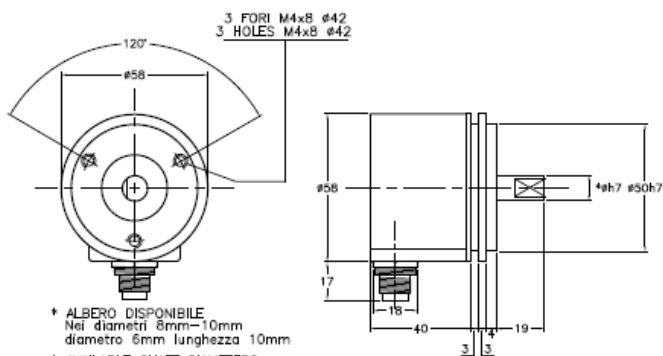
COLLEGAMENTI			
Push Pull SEGNALI	Connettore 5 poli	Line Driver SEGNALI	
		Connettore 8 Poli	
Out 1	pin 2	Out 1	pin 1
Out 2	pin 4	Out 2	pin 3
Out Z (solo tipi con 0)	pin 5	Out Z (solo tipi con 0)	pin 5
+ Vdc	pin 1	+ Vdc	pin 8
0V	pin 3	0V	pin 7
		Out 1	pin 2
		Out 2	pin 4
		Out Z (solo tipi con 0)	pin 6



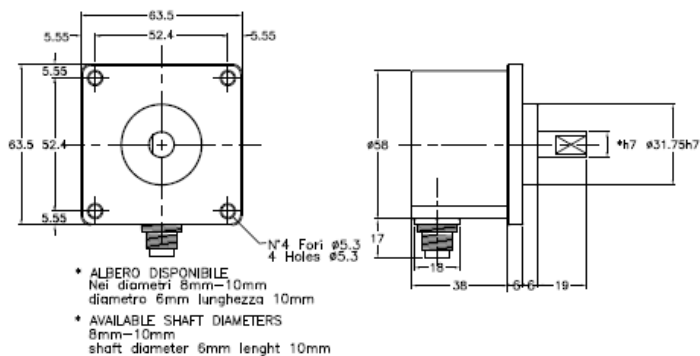
ELAP VIA VITTORIO VENETO, 4 · I-20094 CORSICO (MI) · TEL. +39.02.451956  
FAX +39.02.45103406 · E-MAIL INFO@ELAP.IT · SITE WWW.ELAP.IT

## DIMENSIONI

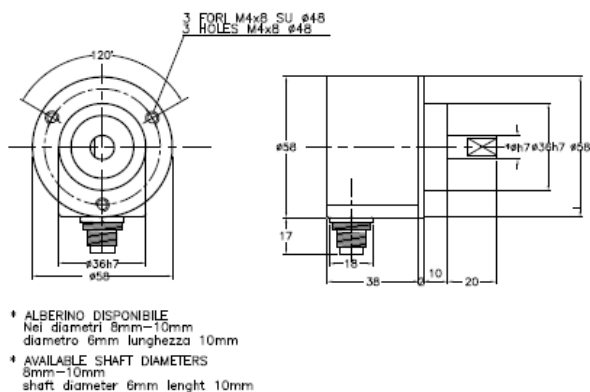
REC520 uscita connettore M12  
REC520 M12 connector outlet



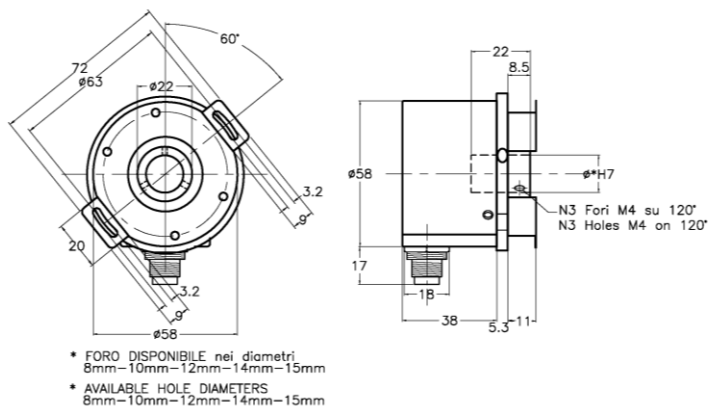
REC620 uscita connettore M12  
REC620 M12 connector outlet



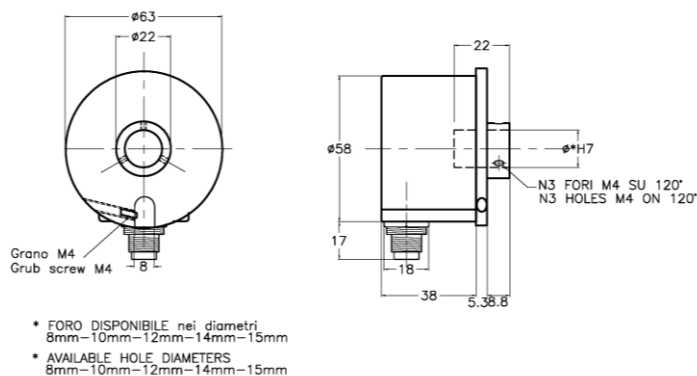
REC540 uscita connettore M12  
REC540 M12 connector outlet



REC450 uscita connettore M12  
REC450 M12 connector outlet



REC440 uscita connettore M12  
REC440 M12 connector outlet



Rif M1483V

Rif. M1540

## RIFERIMENTI

Informazioni e disegni dimensionali scaricabili all'indirizzo:

<https://www.elap.it/it/encoder-incrementali/encoder-rec/>



**elap**

ELAP VIA VITTORIO VENETO, 4 • I-20094 CORSICO (MI) • TEL. +39.02.451956  
FAX +39.02.45103406 • E-MAIL INFO@ELAP.IT • SITE WWW.ELAP.IT