

ENCODER ASSOLUTO

MEM-BUS EtherCAT[®]

Manuale istruzioni



EtherCAT[®]
Conformance tested

UL US LISTED
CERTIFICATE NO. E510647



Riferimenti

- ETG.1000.1 – Overview
- ETG.1000.2 – Physical Layer service definition and protocol specification
- ETG.1000.3 – Data Link Layer service definition
- ETG.1000.4 – Data Link Layer protocol specification
- ETG.1000.5 – Application Layer service definition
- ETG.1000.6 – Application Layer protocol specification
- ETG.1020 V1.2.0 – Protocol Enhancements
- ETG.1300 V1.1.1 – Indicator and Labeling
- ETG.2010 V1.0.0 – Slave Information Interface
- ETG.2100 V1.0.0 – Network Information
- ETG.2200 V2.1.2 – Slave Implementation Guide
- CiA Draft Standard 301
- CiA Draft Standard 406

Marchi registrati

EtherCAT® è un marchio registrato, la tecnologia è brevettata ed è concessa in licenza da Beckhoff Automation GmbH, Germania.

Tutti gli altri prodotti, nomi e logo menzionati a scopo esclusivamente informativo, potrebbero essere marchi registrati dei loro rispettivi proprietari, senza nessuna speciale indicazione.

Prodotto certificato



Sommario

| | | | | | |
|---------|---------------------------------|----|---|---|----|
| 1 | La tecnologia EtherCAT® | 4 | 3.8 | Oggetti personalizzati e specifici del profilo Encoder (CiA DS-406) | 19 |
| 1.1 | Generalità | 4 | 2005.00 | Speed Unit | 19 |
| 1.2 | Principi funzionali di base | 4 | 3030.00 | Speed 32-bit | 19 |
| 1.3 | Protocollo EtherCAT® | 5 | 6000.00 | Operating Parameters | 19 |
| 1.4 | Indirizzo del dispositivo | 5 | 6001.00 | Measuring Units per Revolution | 19 |
| 1.5 | Terminazione di linea | 5 | 6002.00 | Total Measuring Range | 20 |
| 1.6 | Modalità di comunicazione | 6 | 6003.00 | Preset | 20 |
| 1.7 | Clock distribuiti | 7 | 6004.00 | Position | 20 |
| 1.8 | Configurazione dello Slave | 8 | 6030.00 | Speed 16-bit | 20 |
| 1.9 | File XML | 8 | 6500.00 | Operating Status | 20 |
| 2 | Installazione | 9 | 6501.00 | Single Turn Resolution | 21 |
| 2.1 | Sicurezza | 9 | 6502.00 | No. of Distinguishable Revolutions | 21 |
| 2.2 | Trasporto e conservazione | 9 | 6503.00 | Alarms | 21 |
| 2.3 | Avvertenze meccaniche | 9 | 6504.00 | Supported Alarms | 21 |
| 2.4 | Alimentazione elettrica | 9 | 6505.00 | Warnings | 21 |
| 2.5 | Indicatori LED | 10 | 6506.00 | Supported Warnings | 21 |
| 3 | CANopen over EtherCAT (CoE) | 11 | 4 | Configurazione con TwinCAT® 3 (software system di Beckhoff) | 22 |
| 3.1 | Generalità | 11 | 4.1 | Impostazione scheda di rete | 22 |
| 3.2 | EtherCAT State Machine (ESM) | 13 | 4.2 | Inserimento Moduli Input/Output (Box) | 24 |
| 3.3 | Dati di processo (PDO) | 13 | 4.3 | Impostazione modalità di funzionamento | 25 |
| 3.4 | Dati aciclici (SDO) | 13 | 4.4 | Selezione dei PDO (Process Data Objects) | 26 |
| 3.5 | Dizionario degli oggetti | 14 | 4.5 | Dizionario degli Oggetti CoE | 27 |
| 3.6 | Oggetti standard | 16 | CARATTERISTICHE TECNICHE | 28 | |
| 1000.00 | Device Type | 16 | COME ORDINARE | 29 | |
| 1008.00 | Device Name | 16 | All.Certificato di Conformità EtherCAT, Disegni dimensionali | | |
| 1009.00 | Hardware Version | 16 | | | |
| 100A.00 | Software Version | 16 | | | |
| 1011.01 | Restore all Default Parameters | 16 | | | |
| 1018.xx | Identity | 16 | | | |
| 1A00.xx | TxPDO 1 Mapping | 17 | | | |
| 1A01.xx | TxPDO 2 Mapping | 17 | | | |
| 1A02.xx | TxPDO 3 Mapping | 17 | | | |
| 3.7 | Oggetti di sincronizzazione | 17 | | | |
| 1C00.xx | Sync Manager Communication Type | 17 | | | |
| 1C12.00 | RxPDO Assign | 18 | | | |
| 1C13.01 | TxPDO Assign | 18 | | | |
| 1C33.xx | Sync Manager Parameter | 18 | | | |

1 La tecnologia EtherCAT®

1.1 Generalità

EtherCAT (**E**thernet for **C**ontrol and **A**utomation **T**echnology) è una tecnologia di tipo Real-Time, particolarmente adatta alla comunicazione tra sistemi di controllo e periferiche come, ad esempio, sistemi di I/O, sensori ed attuatori.

La tecnologia EtherCAT® è stata sviluppata, per la prima volta, nel 2003 da Beckhoff Automation GmbH ed è oggi disponibile come sistema standard aperto. L'associazione ETG (**E**therCAT **T**echnology **G**roup) si occupa dei suoi ulteriori sviluppi.

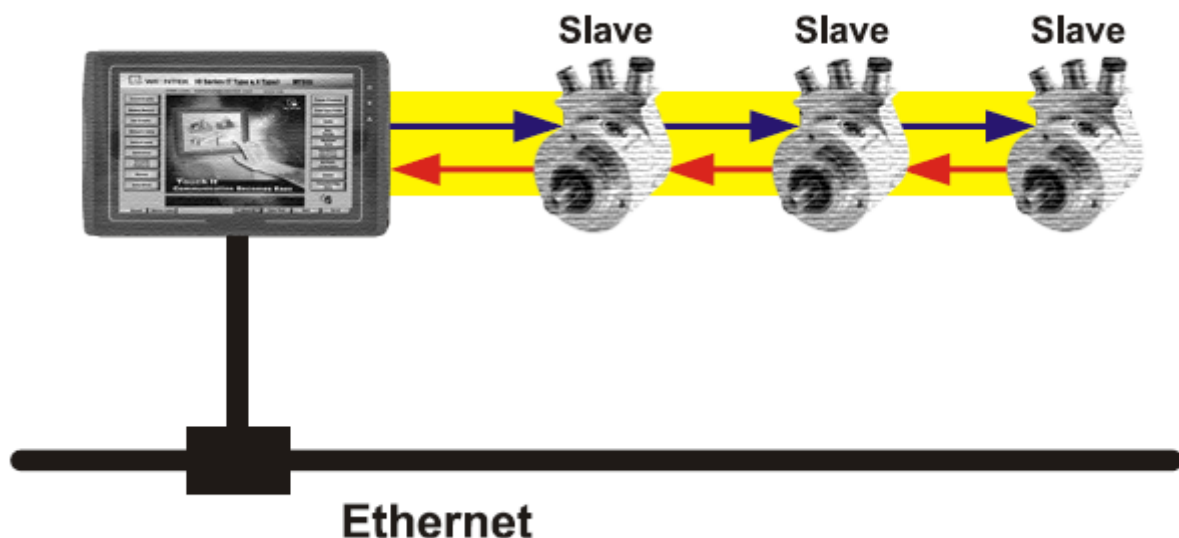
Le specifiche EtherCAT®, liberamente accessibili, sono state pubblicate da IEC (IEC/Pas 62407) nel 2005 e fanno parte dello standard ISO 15745-4. Questa parte è stata integrata nelle nuove edizioni degli standard internazionali dei bus di campo IEC 61158 (Protocols and Services), IEC 61784-2 (Communication Profiles) e IEC 61800-7 (Drive Profiles and Communication).

1.2 Principi funzionali di base

Generalmente, nelle altre soluzioni Ethernet, il controllore invia una richiesta dati in linea ed attende che questi vengano elaborati e poi restituiti da ogni dispositivo. Questo tipo di comunicazione non è real-time, in quanto il controllore Master acquisisce i dati in istanti diversi dai vari Slave presenti in rete.

La tecnologia EtherCAT® supera questa limitazione. Lo stesso pacchetto di richiesta dati dal *Master* circola su tutti gli *Slave* e ciascun dispositivo, se indirizzato, inserisce o preleva i dati richiesti e trasmette il *dataframe* al dispositivo successivo per ulteriori elaborazioni. L'ultimo Slave provvede a restituire a tutti gli *Slave* e infine al *Master* il pacchetto completo, con tutti i dati richiesti.

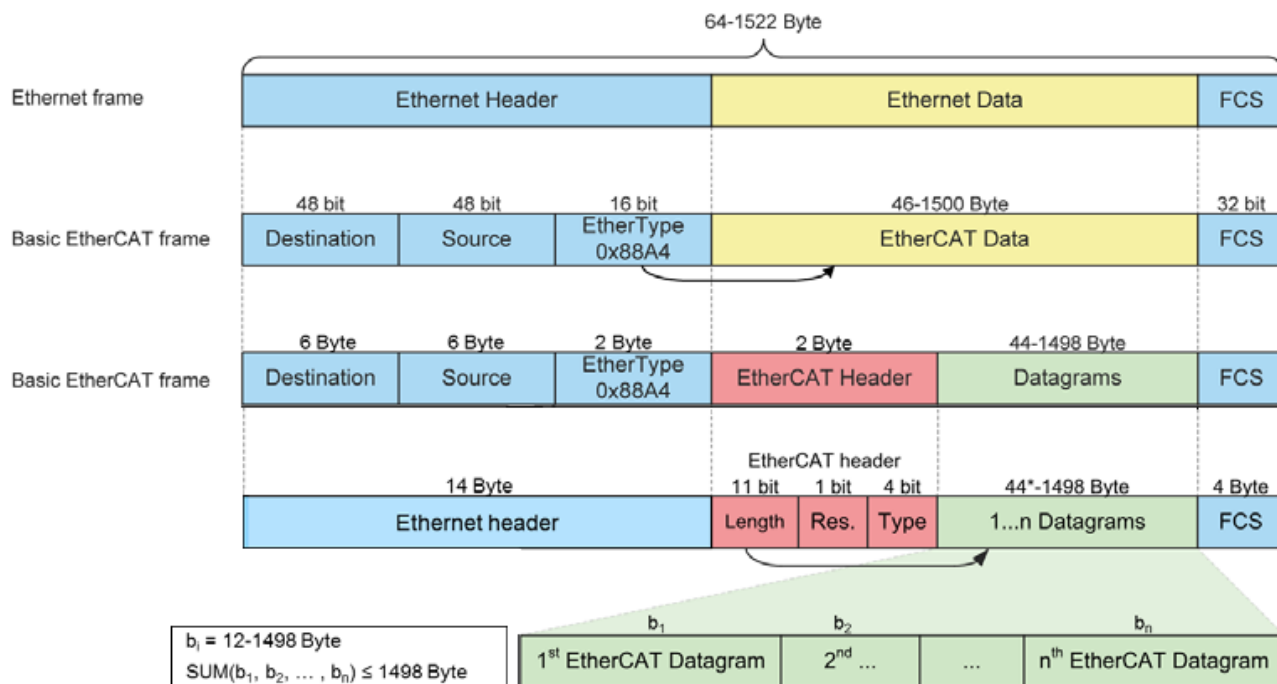
Tutto ciò è reso possibile dalla struttura logica ad anello, di tipo full-duplex della rete EtherCAT®, che presenta linee separate per la trasmissione e la ricezione dei dati.



1.3 Protocollo EtherCAT®

Il protocollo EtherCAT®, ottimizzato per la trasmissione dei dati di processo, si appoggia direttamente ai pacchetti Ethernet standard. Dal punto di vista *hardware*, non richiede l'utilizzo di Master dedicati in quanto si utilizzano le schede di rete normalmente utilizzate in qualsiasi rete Ethernet.

Il bus EtherCAT® può essere visto come una singola sotto-rete Ethernet, che invia e riceve i dati appoggiandosi alla struttura dei pacchetti Ethernet. All'interno di questa sotto-rete possono essere presenti soltanto un controllore *Master* ed un certo numero di dispositivi *Slave*.



I dati contenuti nel pacchetto Ethernet vengono trasmessi tra Master e Slave sotto forma di dati di processo (PDO, **P**rocess **D**ata **O**bjects). Ciascun PDO ha associato un indirizzo verso uno o più Slave; l'associazione dati+indirizzo (unitamente ad altri elementi, tra cui un *check-sum* di validazione) forma un telegramma (Datagram). Un pacchetto EtherCAT® può contenere più telegrammi e un ciclo completo di controllo può richiedere più di un pacchetto.

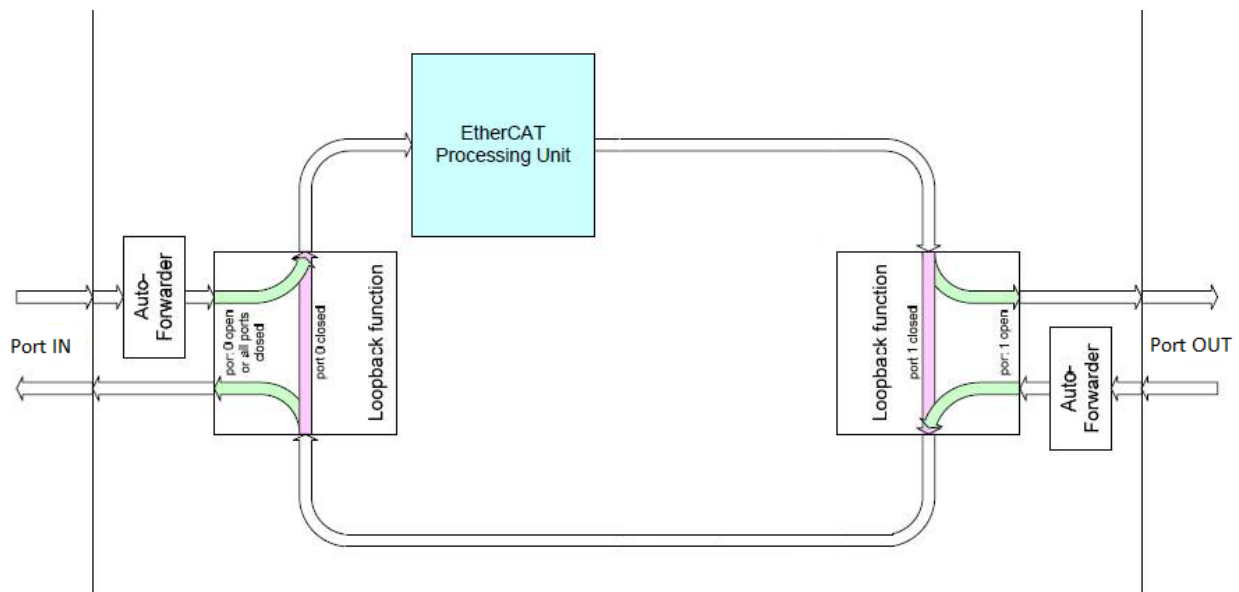
1.4 Indirizzo del dispositivo

Non è necessario assegnare un indirizzo fisico al dispositivo in quanto l'indirizzamento di ogni Slave avviene in modo automatico all'accensione del sistema, durante la fase di scansione della configurazione hardware.

1.5 Terminazione di linea

Non è necessario utilizzare terminazioni di linea in quanto la chiusura della rete EtherCAT® avviene in modo automatico; ogni Slave infatti è in grado di rilevare la presenza di altri Slave a valle. Ogni Slave EtherCAT® può rilevare la presenza di un segnale sulla linea uscente (Porta IN) o sulla linea di ritorno (Porta OUT). Quando uno Slave non vede più il segnale sulla linea di ritorno, cortocircuita il segnale TX della linea uscente con il segnale RX della linea di ritorno; in questo modo un telegramma ricevuto sulla linea uscente viene elaborato e rimandato indietro attraverso il segnale TX della linea di ritorno.

Lo Slave continua ad inviare sul TX della linea uscente un semplice segnale di tipo “carrier” o un telegramma, in modo che, se viene ripristinato lo Slave a valle, viene di nuovo rilevato un segnale RX sulla linea di ritorno. In questo caso il cortocircuito viene rimosso e i telegrammi vengono inviati al TX della linea uscente.



1.6 Modalità di comunicazione

L’encoder Elap con interfaccia EtherCAT® supporta le seguenti modalità di funzionamento:

- **Free-Run:** modalità asincrona in cui il campionamento dei dati viene effettuato in modo ciclico, secondo un timer interno all’encoder; il tempo di ciclo può essere modificato dal Master, ma questo ciclo locale è comunque indipendente dal ciclo della comunicazione e dal ciclo del Master.
- **SM3 Event:** modalità sincrona in cui i dati sono campionati e successivamente resi disponibili non appena i dati precedenti sono stati letti dal Master (evento SM); quindi i nuovi valori campionati risultano sincroni con le letture da parte del Master.
- **DC:** modalità a clock distribuiti in cui i dati sono campionati e successivamente resi disponibili in corrispondenza del segnale SYNC0 generato dall’unità di *capture/compare* dell’ESC (EtherCAT Slave Controller).

La modalità DC si utilizza nei sistemi ad anello chiuso che necessitano di alte prestazioni real-time. In tutti gli altri casi, in cui il requisito real-time non è importante, si possono utilizzare le modalità Free-Run o SM3. Il parametro di riferimento per la scelta della modalità di comunicazione è rappresentato dal *Jitter*, ossia la variazione nel tempo dell’istante di campionamento del dato. Il dato campionato dal controllore è infatti reso disponibile nella memoria DPRAM del Master EtherCAT® dopo un certo tempo, con una fascia di incertezza pari al *Jitter*.

Il meccanismo di sincronizzazione dello scambio dati tra Master e Slave, detto **Sync Manager**, protegge le zone di memoria, evitando la scrittura in contemporanea da eventi diversi. Ci sono due modalità di sincronizzazione; l’inizializzazione della modalità utilizzata avviene attraverso il file XML o caricando i dati dalla sezione SII (in EEPROM).

- **Buffer Mode**

In questa modalità si garantisce l'accesso ai nuovi dati in qualsiasi momento e l'accesso è possibile da entrambe le parti (EtherCAT Master e ESC) senza nessuna restrizione. Sono necessarie 3 aree di memoria consecutive (*Buffers*), di cui una è sempre disponibile per la scrittura da ESC ed un'altra contiene sempre i dati aggiornati per la lettura da parte del Master. Questo sistema è generalmente utilizzato per la comunicazione dei dati di processo.

- **Mailbox Mode**

In questa modalità si deve utilizzare un meccanismo di *Handshake* tra Master e Slave, in quanto un'unica area di memoria è disponibile per lettura e scrittura. La scrittura da parte del Master, o dello Slave, può avvenire solo quando il *Buffer* è vuoto, cioè quando la controparte, Slave o Master, ha completamente letto i dati in esso contenuti. Analogamente per quanto riguarda la lettura, che può avvenire solo quando il *Buffer* è stato scritto completamente dalla controparte.

1.7 Clock distribuiti

EtherCAT rappresenta un sistema real-time ideale. Con l'utilizzo dei *Clock Distribuiti*, il Master è in grado di sincronizzare contemporaneamente tutti i dispositivi Slave in modo da ottenere un sistema in cui tutti i nodi hanno lo stesso tempo di riferimento.

Uno degli Slave (di solito il primo) contiene il *Master Clock* di riferimento ed ha il compito di sincronizzare i clock degli altri dispositivi in rete; il controllore Master invia periodicamente uno speciale telegramma di sincronizzazione in cui lo Slave di riferimento scrive il proprio *Current Time*. Questo telegramma viene poi inviato a tutti gli altri Slave che provvedono quindi a sincronizzare il proprio clock in modo da evitare fenomeni di deriva.

Questa sincronizzazione del tempo di riferimento è fondamentale per ottenere una fotografia istantanea del sistema e poter così effettuare delle azioni simultanee in applicazioni particolarmente delicate come la coordinazione nelle operazioni di controllo assi.

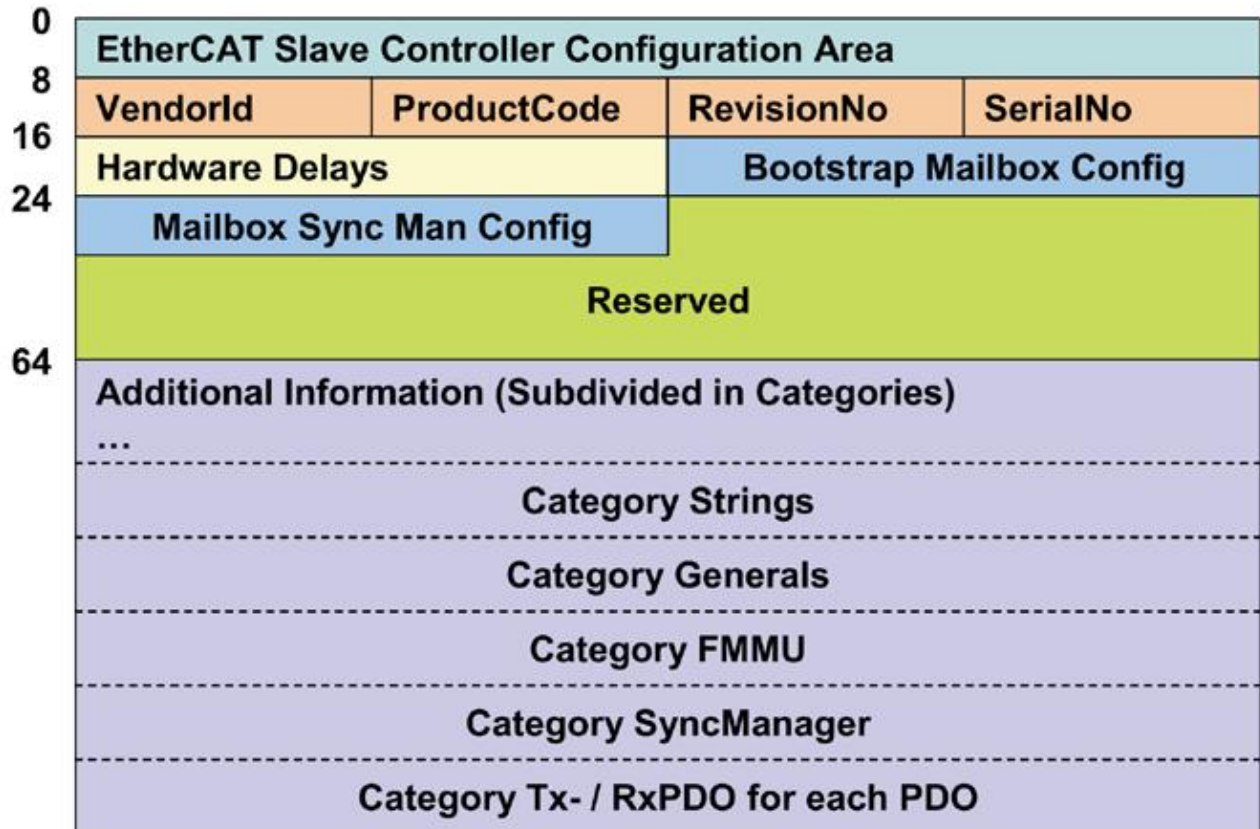
L'**EtherCAT Slave Controller (ESC)** dispone inoltre di una unità di comparazione capace di generare segnali di sincronismo in direzione del controllore locale (SYNCO o interrupt) che permettono al controllore stesso di sincronizzare il proprio tempo locale con quello dello Slave.

1.8 Configurazione dello Slave

La configurazione per la comunicazione dello Slave (indirizzi, modi di sincronizzazione, mappatura dei dati PDO, ecc.) può avvenire tramite il file ESI (EtherCAT Slave Information), fornito da Elap in formato XML, oppure tramite caricamento dalla sezione SII (Slave Information Interface) di EEPROM dell'encoder.

La figura mostra la struttura generale della sezione SII.

Word



1.9 File XML

Il file ESI (EtherCAT Slave Information) di descrizione del dispositivo, fornito da Elap in formato XML, contiene tutte le informazioni sui parametri e i modi operativi dell'encoder. Il file XML deve essere integrato nel tool di configurazione della rete EtherCAT®, per una inizializzazione corretta della comunicazione.

2 Installazione

L'encoder deve essere installato da personale esperto e qualificato, in assenza di tensione e movimento d'albero. Si raccomanda di osservare sempre le istruzioni operative date dal costruttore. Si raccomanda di conservare il presente manuale.

2.1 Sicurezza

- Osservare le norme di prevenzione e sicurezza sul lavoro durante l'installazione e l'utilizzo del dispositivo, previste nel proprio paese.
- Utilizzare il dispositivo esclusivamente per la funzione per cui è stato costruito.
- Alte tensioni, correnti e parti in rotazione possono causare lesioni gravi o fatali.
- Il dispositivo non deve operare al di fuori dei limiti specificati (vedere la documentazione dettagliata del prodotto).

2.2 Trasporto e conservazione

- Si raccomanda di trasportare e conservare l'encoder sempre e solo nel suo imballaggio originale.
- Non lasciare mai cadere un encoder e non sottoporlo a vibrazioni intense.

2.3 Avvertenze meccaniche

- Non aprire il dispositivo.
- Non eseguire lavorazioni meccaniche sul dispositivo.
- Evitare urti o forti sollecitazioni sia sull'albero che sul corpo del dispositivo.
- Utilizzare il dispositivo in accordo con le sue caratteristiche ambientali. Temperatura ambientale 60° max.

2.4 Alimentazione elettrica

- Effettuare le connessioni elettriche esclusivamente in assenza di tensione.
- Non eseguire lavori sull'impianto elettrico con l'encoder in funzione.
- Assicurarsi che l'intero impianto sia in linea con i requisiti EMC, poiché l'ambiente di installazione e l'impianto elettrico influenzano la compatibilità elettromagnetica dell'encoder.

In particolare:

- Prima di maneggiare ed installare l'encoder, eliminare la presenza di cariche elettrostatiche dal proprio corpo e dagli utensili che andranno a contatto col dispositivo.
- Alimentare l'encoder con tensione stabilizzata e priva di disturbi; se necessario, installare appositi filtri EMC all'ingresso dell'alimentazione.
- Non usare cavi più lunghi del necessario.
- Evitare di far passare i cavi dei segnali del dispositivo vicino a cavi di potenza.
- Installare il dispositivo lontano da possibili fonti di interferenza o schermarlo in modo efficace.
- Assicurare un buon contatto elettrico tra flangia del dispositivo e massa della macchina.
- Connettere il bus EtherCAT® utilizzando cavi e connettori di tipo appropriato.

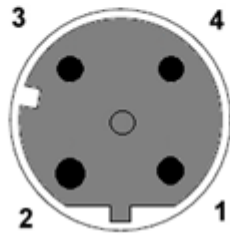
Per ridurre l'impatto delle interferenze elettromagnetiche, lo schermo dei cavi Ethernet deve essere connesso a massa ad entrambe le estremità.

Poiché in taluni casi nello schermo potrebbe fluire una corrente elettrica, è raccomandato l'uso delle connessioni equipotenziali.

I connettori in ingresso (IN) e in uscita (OUT) non sono intercambiabili.

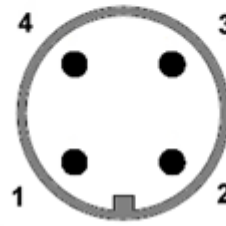
Connettori porte IN e OUT
Tipo M12 femmina D code

| Pin | Segnale |
|-----|---------|
| 1 | Tx + |
| 2 | Rx + |
| 3 | Tx - |
| 4 | Rx - |



CONNETTORE ALIMENTAZIONE
Tipo M12 maschio A code

| Pin | Segnale |
|-----|-------------------------|
| 1 | + Valim. (10 - 30 V DC) |
| 2 | N.C. |
| 3 | GND (0V) |
| 4 | N.C. |



2.5 Indicatori LED

Quattro LED mostrano la condizione di funzionamento dell'interfaccia EtherCAT® secondo la tabella.

| | |
|-----------------------------------|---|
| Link / Activity (verde) | Indica lo stato del link fisico e l'attività su questo link. |
| OFF | Stato → porta chiusa, Link → NO, Activity → Non Applicabile |
| Lampeggio veloce | Stato → porta aperta, Link → SI, Activity → SI |
| ON | Stato → porta aperta, Link → SI, Activity → NO |
| RUN (verde) | Indica lo stato dell'EtherCAT State Machine (ESM). |
| OFF | L'encoder è nello stato INIT |
| Lampeggio lento | L'encoder è nello stato PRE-OPERATIONAL |
| Singolo flash | L'encoder è nello stato SAFE-OPERATIONAL |
| ON | L'encoder è nello stato OPERATIONAL |
| ERR (rosso) | Indica la presenza di errori |
| OFF | Nessun errore |
| Lampeggio lento | Configurazione non valida dei parametri |
| Singolo flash | Errore locale che ha portato l'encoder ad un cambio di stato ESM (vedi ETG1000.6) |
| Doppio flash | Watchdog timeout |
| ON | Errore grave, il controllore ESC non risponde più |

3 CANopen over EtherCAT (CoE)

3.1 Generalità

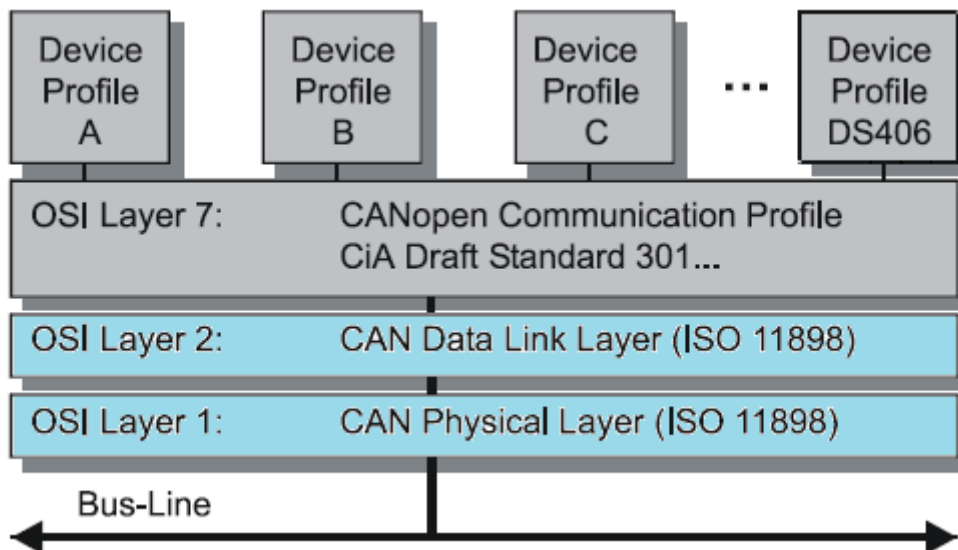
Gli encoder Elap sono dispositivi Slave e utilizzano il protocollo CoE (CANopen over EtherCAT) per il trasferimento dei dati; in particolare supportano il Profilo Encoder di classe 2 (CiA DS-301 e CiA DS-406).

Il protocollo CoE prevede gli stessi meccanismi di comunicazione del CANopen:

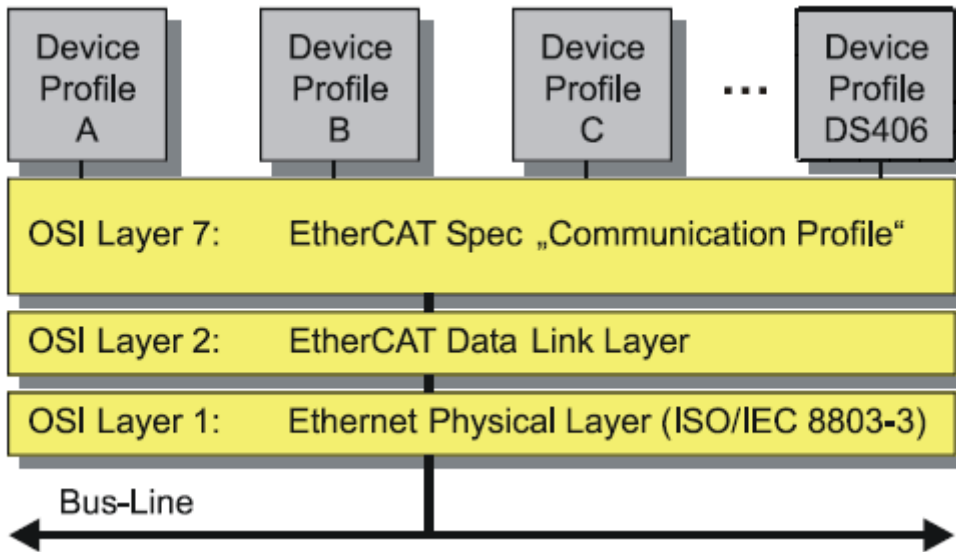
- Gestione ESM (EtherCAT State Machine)
- Dati di processo PDO (Process Data Objects)
- Dati aciclici SDO (Service Data Objects)
- Dizionario degli oggetti

Le figure mostrano il legame tra CANopen ed EtherCAT nel modello ISO/OSI.

Per CANopen:

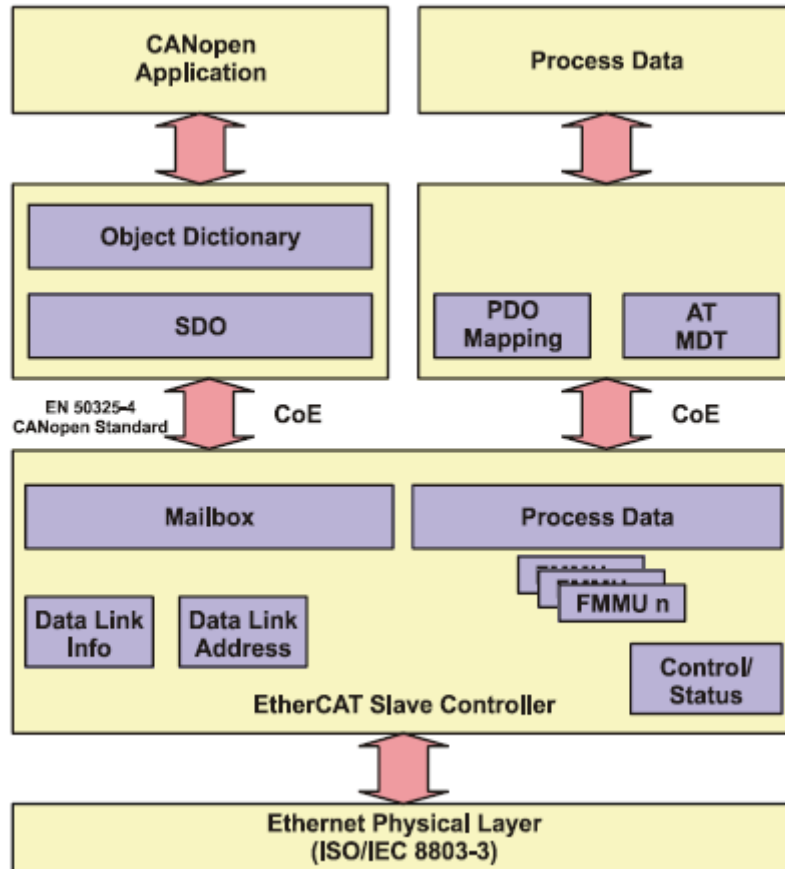


Per EtherCAT:

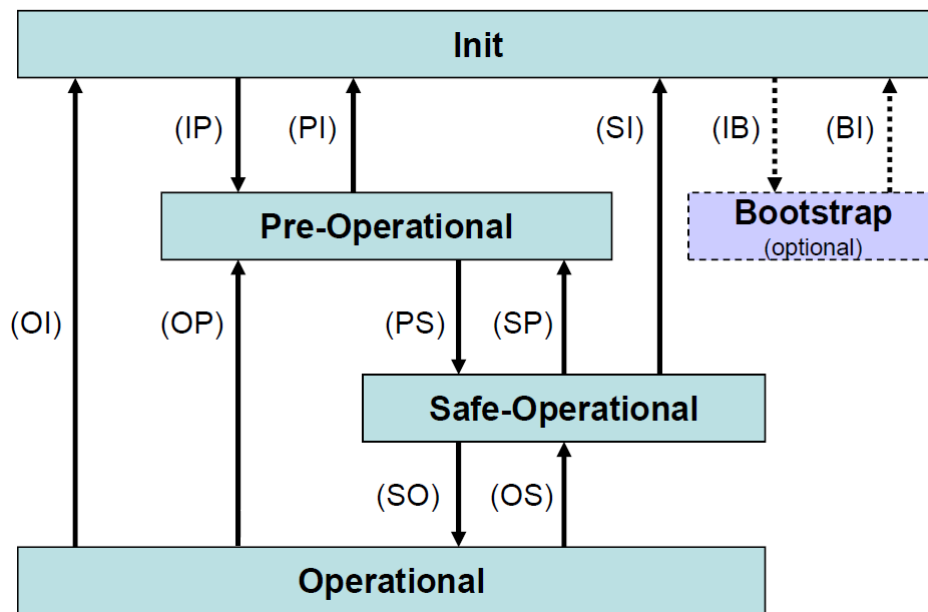


Il profilo di un dispositivo descrive i parametri dell'applicazione ed il comportamento funzionale del dispositivo stesso. Con EtherCAT non occorre sviluppare nuovi profili, ma si possono utilizzare semplici interfacce già esistenti come il profilo encoder descritto in CiA DS-406.

La figura mostra il meccanismo di comunicazione CoE (CANopen over EtherCAT).



3.2 EtherCAT State Machine (ESM)



Lo Slave EtherCAT® è una macchina a stati, le cui caratteristiche di comunicazione e funzionamento dipendono dallo stato in cui si trova:

- **INIT:** è lo stato di default dopo l'accensione. In questo stato non c'è comunicazione diretta tra Master e Slave; si inizializzano una serie di registri e si effettua la configurazione dei *Sync-Manager*.
- **PRE-OPERATIONAL:** in questo stato si attiva la Mailbox. Master e Slave possono utilizzare la Mailbox ed i relativi protocolli per scambiarsi specifici parametri di inizializzazione per l'applicazione, mentre non è ancora possibile lo scambio dati di processo.
- **SAFE-OPERATIONAL:** in questo stato Master e Slave possono scambiarsi i dati di processo solo per quanto riguarda i dati in ingresso (Slave → Master). I dati di processo in uscita (Master → Slave) sono bloccati.
- **OPERATIONAL:** Master e Slave possono scambiarsi i dati di processo, sia in ingresso che in uscita.

3.3 Dati di processo (PDO)

I messaggi PDO sono utilizzati per trasmettere i dati di processo in tempo reale. I dati trasmessi sono definiti negli oggetti di mappatura dei *PDO* e gestiti dal *Sync-Manager*.

3.4 Dati aciclici (SDO)

I messaggi SDO contengono dati a bassa priorità e sono trasferiti tramite *Mailbox*. Sono utilizzati per l'accesso al dizionario degli oggetti, per leggere o modificare i parametri in esso contenuti.

3.5 Dizionario degli oggetti

La tabella seguente mostra una panoramica generale degli oggetti SDO supportati dall'encoder.

- **Oggetto** indirizzo esadecimale dell'oggetto (indice e sotto-indice)
- **Nome**
- **Tipo** tipo dati
- **Attr** attributi d'accesso: ro → solo lettura, rw → lettura e scrittura
- **Default** valore caricato alla prima accensione

| Oggetto | Nome | Tipo | Attr | Default | Informazioni |
|---------|--------------------|----------------|------|------------|---|
| 1000H | Device Type | Unsigned32 | ro | 0002 0196H | Byte0-1 = 0196H (Profile 406) Byte2-3 = 2 Encoder assoluto multigiro |
| 1008H | Device Name | Visible String | ro | | Nome del dispositivo in ASCII |
| 1009H | Hardware Version | Visible String | ro | "n.nn" | Versione Hardware in ASCII |
| 100AH | Software Version | Visible String | ro | "n.nn" | Versione Software in ASCII |
| 1011H | Restore Parameters | ARRAY | | | |
| 00H | Max sub-index | Unsigned8 | ro | 01H | |
| 01H | Restore all param. | Unsigned32 | rw | 0000 0001H | 6461 6F6CH per ripristinare tutto. |
| 1018H | Identity | RECORD | | | |
| 00H | Max sub-index | Unsigned8 | ro | 04H | |
| 01H | Vendor ID | Unsigned32 | ro | 0000 02B4H | Codice del costruttore (da ETG) |
| 02H | Product code | Unsigned32 | ro | 0000 000AH | 10 → Encoder assoluto multigiro |
| 03H | Revision | Unsigned32 | ro | 0000 0100H | Revisione corrente |
| 04H | Serial Number | Unsigned32 | ro | 0000 0000H | Non utilizzato |
| 1A00H | TxPDO 1 Mapping | ARRAY | | | |
| 00H | Max sub-index | Unsigned8 | ro | 01H | |
| 01H | 1^ object in PDO1 | Unsigned32 | ro | 6004 0020H | Oggetto 6004.00, lunghezza 32 bit |
| 1A01H | TxPDO 2 Mapping | ARRAY | | | |
| 00H | Max sub-index | Unsigned8 | ro | 02H | |
| 01H | 1^ object in PDO2 | Unsigned32 | ro | 6004 0020H | Oggetto 6004.00, lunghezza 32 bit |
| 02H | 2^ object in PDO2 | Unsigned32 | ro | 3030 0020H | Oggetto 3030.00, lunghezza 32 bit |
| 1A02H | TxPDO 3 Mapping | ARRAY | | | |
| 00H | Max sub-index | Unsigned8 | ro | 02H | |
| 01H | 1^ object in PDO3 | Unsigned32 | ro | 6004 0020H | Oggetto 6004.00, lunghezza 32 bit |
| 02H | 2^ object in PDO3 | Unsigned32 | ro | 6030 0010H | Oggetto 6030.00, lunghezza 16 bit |
| 1C00H | Sync Manager Type | ARRAY | | | |
| 00H | Max sub-index | Unsigned8 | ro | 04H | |
| 01H | SM0 type | Unsigned8 | ro | 01H | 1: Ricezione Mailbox (Master → Slave) |
| 02H | SM1 type | Unsigned8 | ro | 02H | 2: Invio Mailbox (Slave → Master) |
| 03H | SM2 type | Unsigned8 | ro | 03H | 3: PDO in uscita (Master → Slave) |
| 04H | SM3 type | Unsigned8 | ro | 04H | 4: PDO in ingresso (Slave → Master) |
| 1C12H | RxPDO Assign | ARRAY | | | |
| 00H | Max sub-index | Unsigned8 | ro | 00H | Non ci sono PDO in ricezione |
| 1C13H | TxPDO Assign | ARRAY | | | |
| 00H | Max sub-index | Unsigned8 | rw | 01H | |
| 01H | TxPDO index | Unsigned16 | | 1A00H | |

| Oggetto | Nome | Tipo | Attr | Default | Informazioni |
|---------|--------------------------------|------------|------|------------|---|
| 1C33H | Sync Man. Parameter | RECORD | | | |
| 00H | Max sub-index | Unsigned8 | ro | 06H | |
| 01H | Sync. Type | Unsigned16 | ro | 0022H | Modalità di sincronizzazione |
| 02H | Cycle Time | Unsigned32 | ro | 0000 0000H | Tempo di ciclo in ns |
| 03H | Shift Time | Unsigned32 | ro | 0000 0000H | Tempo di <i>Shift</i> in ns |
| 04H | Sync. supported | Unsigned16 | ro | 0007H | Modalità supportate |
| 05H | Min Cycle Time | Unsigned32 | ro | 0000 0000H | Minimo tempo di ciclo in ns |
| 06H | Calc and Copy Time | Unsigned32 | ro | 0000 0000H | Tempo di copia e calcolo in ns |
| 2005H | Speed Unit | Unsigned8 | rw | 00H | Unità di misura della velocità |
| 3030H | Speed 32-bit | Integer32 | ro | | Velocità di rotazione a 32 bit |
| 6000H | Operating parameters | Unsigned16 | rw | 0000H | Bit0 → Direzione del conteggio 0 = senso orario 1 = senso antiorario Bit2 → Funzione di scala 0 = disabilitata 1 = abilitata |
| 6001H | Measuring Units per Revolution | Unsigned32 | rw | 0000 2000H | Risoluzione del singolo giro. Sono accettati valori da 1 a 8192. |
| 6002H | Total Measuring Range | Unsigned32 | rw | 2000 0000H | Intervallo totale di misura. |
| 6003H | Preset | Unsigned32 | rw | 0000 0000H | Valore di Preset |
| 6004H | Position | Unsigned32 | ro | | Posizione assoluta dell'encoder, incluso l'offset dal valore di Preset. |
| 6030H | Speed 16-bit | Integer16 | ro | | Velocità di rotazione a 16 bit |
| 6500H | Operating Status | Unsigned16 | ro | 0000H | Bit0 → Direzione del conteggio Bit2 → Funzione di scala |
| 6501H | Single Turn Resolution | Unsigned32 | ro | 2000H | 13 bit di risoluzione |
| 6502H | Number of revolutions | Unsigned32 | ro | 0001 0000H | Massimo numero di giri distinti |
| 6503H | Alarms | Unsigned16 | ro | 0000H | Bit0 → Errore posizione |
| 6504H | Supported Alarms | Unsigned16 | ro | 0001H | Sono supportati i seguenti allarmi: Bit0 → Errore posizione |
| 6505H | Warnings | Unsigned16 | ro | 0000H | Bit4 → Batteria scarica |
| 6506H | Supported Warnings | Unsigned16 | ro | 0010H | Sono supportati i seguenti avvisi: Bit4 → Batteria scarica |

3.6 Oggetti standard

1000.00

Device Type

[Unsigned32, ro]

Default = 0002 0196H

encoder assoluto multigiro, con profilo encoder CiA DS-406.

1008.00

Device Name

[Visible String, ro]

Default = "ELAP EtherCAT MEM-BUS"

Nome del dispositivo, in formato ASCII.

1009.00

Hardware Version

[Visible String, ro]

Contiene la versione hardware dell'encoder, in formato ASCII "n.nn".

100A.00

Software Version

[Visible String, ro]

Contiene la versione software dell'encoder, in formato ASCII "n.nn".

1011.01

Restore all Default Parameters

[Unsigned32, rw]

Default = 0000 0001H

L'encoder supporta il ripristino di tutti i parametri di default.

Questo oggetto permette di caricare i valori di default per tutti i parametri di tipo rw.

Per evitare errori, l'operazione viene eseguita soltanto scrivendo il comando speciale "load" nell'oggetto 1011.01. Il comando è codificato in ASCII.

| MSB | | LSB | |
|-----|-----|-----|-----|
| d | a | o | l |
| 64H | 61H | 6FH | 6CH |

La lettura dell'oggetto fornisce informazioni sulla capacità di ripristino.

Nota: I valori ripristinati sono utilizzati immediatamente, ma sono visibili nei corrispondenti oggetti CoE solo dopo la riaccensione dell'encoder.

1018.xx

Identity

01H – [Unsigned32, ro] Identificativo del costruttore

Default = 0000 02B4H

Elap

02H – [Unsigned32, ro] Codice del prodotto

Default = 0000 000AH

Encoder assoluto multigiro, risoluzione 29 bit.

03H – [Unsigned32, ro] Revisione

04H – [Unsigned32, ro] Numero di serie

1A00.xx

TxPDO 1 Mapping

01 – [Unsigned32, ro]

Default = 6004 0020H

Questo oggetto definisce un telegramma di trasmissione PDO che contiene solo la posizione dell'encoder.

| Posizione (oggetto 6004.00) | | | |
|-----------------------------|-------|-------|-------|
| Byte0 | Byte1 | Byte2 | Byte3 |

1A01.xx

TxPDO 2 Mapping

01 – [Unsigned32, ro]

Default = 6004 0020H

02 – [Unsigned32, ro]

Default = 3030 0020H

Questo oggetto definisce un telegramma di trasmissione PDO che contiene posizione dell'encoder e velocità con risoluzione 32 bit.

| Posizione (oggetto 6004.00) | | | | Velocità 32-bit (oggetto 3030.00) | | | |
|-----------------------------|-------|-------|-------|-----------------------------------|-------|-------|-------|
| Byte0 | Byte1 | Byte2 | Byte3 | Byte0 | Byte1 | Byte2 | Byte3 |

1A02.xx

TxPDO 3 Mapping

01 – [Unsigned32, ro]

Default = 6004 0020H

02 – [Unsigned32, ro]

Default = 6030 0010H

Questo oggetto definisce un telegramma di trasmissione PDO che contiene posizione dell'encoder e velocità con risoluzione 16 bit.

| Posizione (oggetto 6004.00) | | | | Velocità 16-bit (oggetto 6030.00) | |
|-----------------------------|-------|-------|-------|-----------------------------------|-------|
| Byte0 | Byte1 | Byte2 | Byte3 | Byte0 | Byte1 |

3.7 Oggetti di sincronizzazione

1C00.xx

Sync Manager Communication Type

01H – [Unsigned8, ro]

Default = 1

SM0 è Mailbox in ricezione (Master → Slave)

02H – [Unsigned8, ro]

Default = 2

SM1 è Mailbox in trasmissione (Master ← Slave)

03H – [Unsigned8, ro]

Default = 3

SM2 è PDO in uscita (RxPDO, Master → Slave)

04H – [Unsigned8, ro]

Default = 4

SM3 è PDO in ingresso (TxPDO, Master ← Slave)

1C12.00**RxPDO Assign**

[Unsigned8, ro]

Default = 0

Non ci sono dati PDO in ricezione.

1C13.01**TxPDO Assign**

[Unsigned32, ro]

Default = 0000 1A00H

I dati PDO in trasmissione sono mappati nell'oggetto 1A00H.

1C33.xx**Sync Manager Parameter****01H – [Unsigned16, ro] Tipo di sincronizzazione**

Default = 0022H

0000H → Modalità Free Run (non sincronizzata)

0022H → Modalità sincrona con evento SM3

0002H → Modalità sincrona a Clock Distribuiti, DC-SYNCO

02H – [Unsigned32, ro] Tempo di ciclo in ns

Free Run → Tempo tra 2 campionamenti (timer interno)

Sincrono SM3 → Tempo minimo tra 2 eventi SM3

Sincrono DC-SYNCO → Tempo di ciclo del segnale SYNCO

03H – [Unsigned32, ro] Tempo di *Shift* in ns

Tempo tra l'evento di sincronizzazione e l'istante in cui viene acquisito il dato dell'encoder, espresso in ns. Valore calcolato dinamicamente.

04H – [Unsigned16, ro] Sincronismi supportati

Default = 0007H

Bit0 = 1 → Modalità Free Run supportata

Bit1 = 1 → Modalità SM-Event supportata

Bit2 = 1 → Modalità DC-SYNCO supportata

05H – [Unsigned32, ro] Tempo di ciclo minimo in ns

Durata massima del tempo di ciclo interno all'encoder. E' utilizzato nelle modalità sincrone SM-Event e DC-SYNCO.

06H – [Unsigned32, ro] Tempo di calcolo e copia in ns

Tempo necessario per effettuare tutti i calcoli interni sul dato campionato e copiarlo prima di renderlo disponibile per EtherCAT.

3.8 Oggetti personalizzati e specifici del profilo Encoder (CiA DS-406)

2005.00

Speed Unit

[Unsigned8, rw]

Default = 0

In questo oggetto si imposta l'unità di misura per la velocità di rotazione dell'encoder (vedi oggetti 3030.00 e 6030.00).

Sono accettati i seguenti valori:

- 0 → impulsi / sec
- 1 → impulsi / 100 ms
- 2 → impulsi / 10 ms
- 3 → RPM

3030.00

Speed 32-bit

[Integer32, ro]

Questo oggetto visualizza la velocità di rotazione dell'encoder, con risoluzione 32 bit. L'unità di misura è definita dall'oggetto 2005.00.

6000.00

Operating Parameters

[Unsigned16, rw]

Default = 0

Questo valore deve essere interpretato a bit.

Bit0 → Direzione di conteggio, riferita all'encoder dal lato dell'albero.

- Bit0 = 0 → Senso orario.
Il valore di posizione si incrementa ruotando l'albero in senso orario.
- Bit0 = 1 → Senso antiorario.
Il valore di posizione si incrementa ruotando l'albero in senso antiorario.

Bit2 → Funzione di scala.

- Bit2 = 0 → Scala disabilitata.
L'encoder utilizza la sua risoluzione fisica: 13 bit nel singolo giro, 16 bit per il numero di giri.
- Bit2 = 1 → Scala abilitata.
L'encoder utilizza la risoluzione impostata nei parametri 6001.00 e 6002.00.

6001.00

Measuring Units per Revolution

[Unsigned32, rw]

Default = 0000 2000H (8192)

Questo oggetto definisce il numero di impulsi per giro desiderati. E' attivo se la funzione di scala è abilitata (Bit2 = 1 nel parametro 6000.00). E' possibile impostare solo valori minori o uguali alla risoluzione fisica (8192 impulsi per giro).

Nota: Dopo la modifica dei parametri di scala, è opportuno ripetere la funzione di Preset (scrittura del parametro 6003.00) per azzerare l'encoder o farlo ripartire dalla giusta posizione di riferimento.

6002.00 Total Measuring Range

[Unsigned32, rw]

Default = 2000 0000H (536870912)

Questo oggetto definisce la risoluzione totale desiderata. E' attivo se la funzione di scala è abilitata (Bit2 = 1 nel parametro 6000.00).

Il valore da impostare risulta da

Risoluzione singolo giro (6001.00) x Numero di giri desiderati

E' possibile impostare solo valori minori o uguali alla risoluzione totale fisica (536870912).

Nota: Dopo la modifica dei parametri di scala, è opportuno ripetere la funzione di Preset (scrittura del parametro 6003.00) per azzerare l'encoder o farlo ripartire dalla giusta posizione di riferimento.

6003.00 Preset

[Unsigned32, rw]

Default = 0000 0000H

Con questo oggetto si imposta il valore di Preset. La funzione di Preset, che si attiva con la scrittura dell'oggetto 6003.00, permette di adattare la posizione data dall'encoder ad un valore di riferimento noto.

Note:

1. Dopo la modifica dei parametri di scala, è opportuno ripetere la funzione di Preset (scrittura del parametro 6003.00) per azzerare l'encoder o farlo ripartire dalla giusta posizione di riferimento.
2. Se la funzione di scala è disabilitata (Bit2 = 0, parametro 6000.00) il valore di Preset deve essere inferiore alla risoluzione totale fisica (536870912).
3. Se la funzione di scala è abilitata (Bit2 = 1, parametro 6000.00) il valore di Preset deve essere inferiore alla risoluzione totale impostata (parametro 6002.00).

6004.00 Position

[Unsigned32, ro]

Questo oggetto visualizza il valore di posizione dell'encoder, eventualmente modificato in base alla funzione di scala (vedi oggetti 6000.00, 6001.00 e 6002.00).

6030.00 Speed 16-bit

[Integer16, ro]

Questo oggetto visualizza la velocità di rotazione dell'encoder, con risoluzione 16 bit. L'unità di misura è definita dall'oggetto 2005.00.

6500.00 Operating Status

[Unsigned16, ro]

Questo valore deve essere interpretato a bit.

- Bit0 → Visualizza se è impostata la direzione di conteggio oraria (0) o antioraria (1). Per impostare la direzione di conteggio, vedere l'oggetto 6000.00.
- Bit2 → Visualizza se la funzione di scala è disabilitata (0) o abilitata (1). Per abilitare/disabilitare la funzione di scala, vedere l'oggetto 6000.00.

6501.00 Single Turn Resolution

[Unsigned32, ro]

Default = 0000 2000H (8192)

Questo oggetto visualizza il numero fisico di impulsi per giro dell'encoder. Per impostare una risoluzione personalizzata, vedere l'oggetto 6001.00.

6502.00 Number of Distinguishable Revolutions

[Unsigned32, ro]

Default = 0001 0000H (65536)

Questo oggetto visualizza il numero di giri fisici dell'encoder. La risoluzione fisica totale dell'encoder Elap risulta da

$$\text{Risoluzione fisica del giro} \times \text{Numero di giri fisici} = 8192 \times 65536 = 536870912$$

Per impostare una risoluzione totale personalizzata, vedere gli oggetti 6001.00 e 6002.0.

6503.00 Alarms

[Unsigned16, ro]

Default = 0000H

In questo oggetto sono settati (1) i bit relativi agli allarmi supportati.

6504.00 Supported Alarms

[Unsigned16, ro]

Default = 0001H

Bit0 → Errore posizione.

6505.00 Warnings

[Unsigned16, ro]

Default = 0000H

In questo oggetto sono settati (1) i bit relativi alle avvertenze supportate.

6506.00 Supported Warnings

[Unsigned16, ro]

Default = 0010H

Bit4 → Carica batteria tampone sotto il livello di guardia.

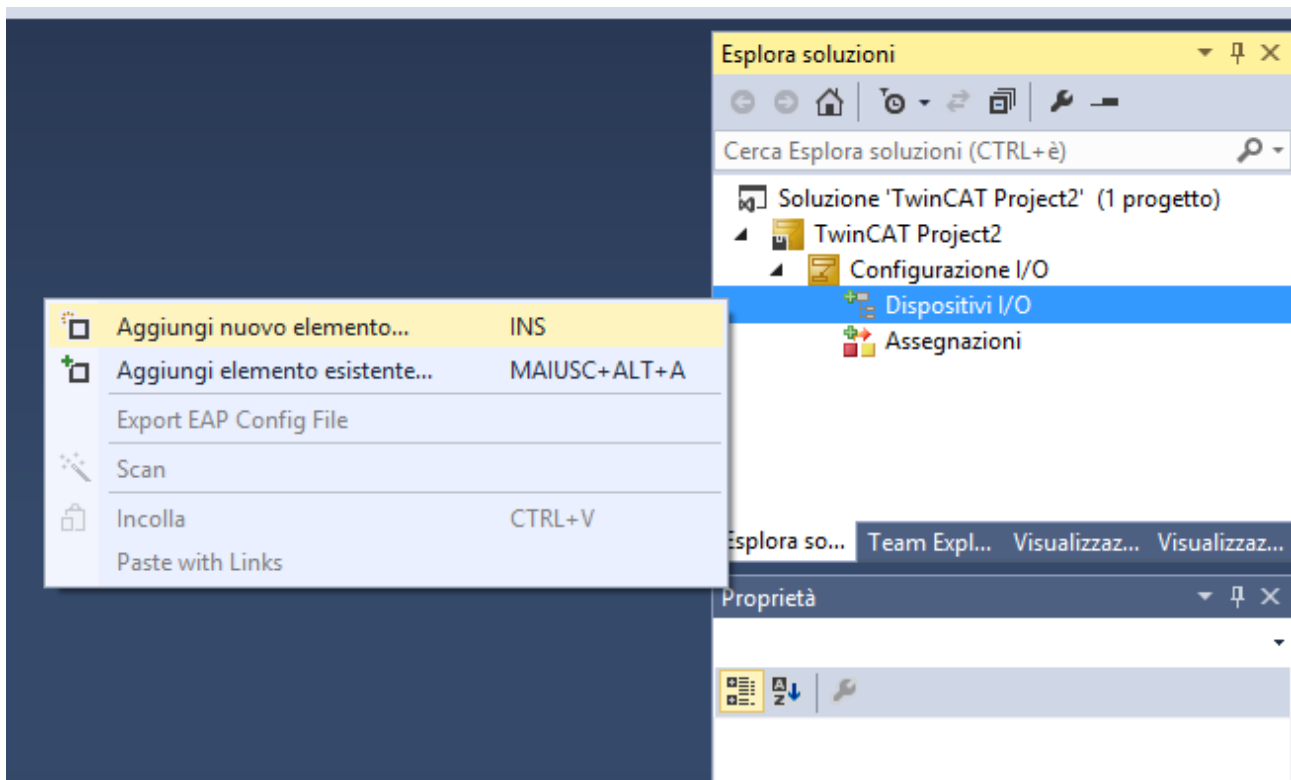
4 Configurazione con TwinCAT® 3 (software system di Beckhoff)

In questo capitolo si illustra brevemente la procedura di configurazione di una rete EtherCAT® mediante PC. Occorre, innanzitutto, copiare il file XML fornito da Elap nel direttorio C:\TwinCAT\3.1\Config\Io\EtherCAT.

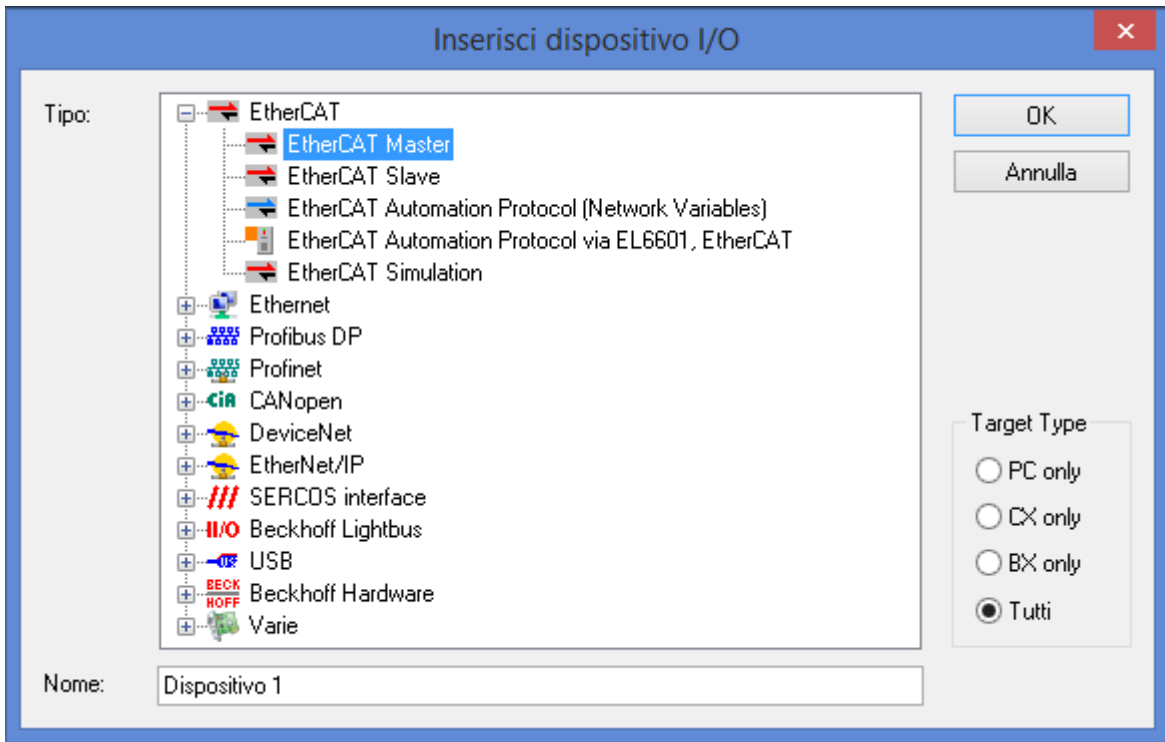
4.1 Impostazione scheda di rete

Avviare il programma *TwinCAT® System Manager* e creare un nuovo progetto.

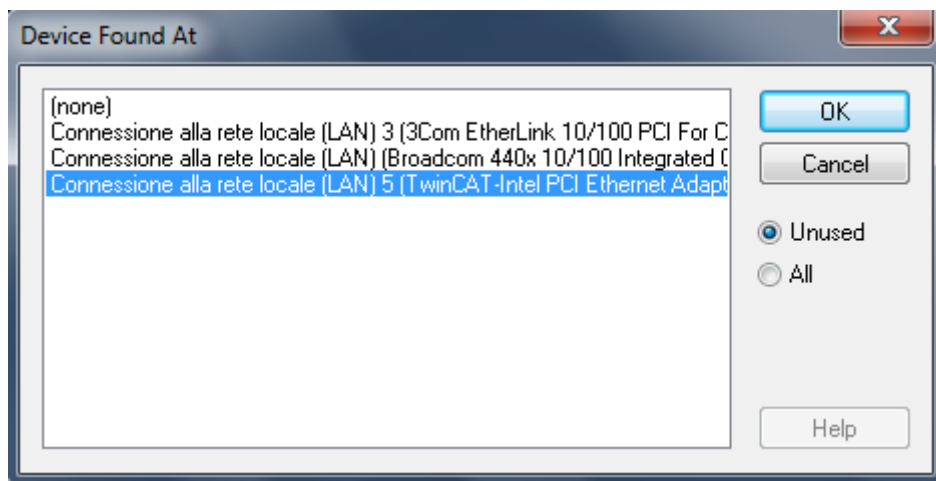
Nella finestra “Esplora soluzioni”, estendere l’albero “Configurazione I/O” e selezionare **Dispositivi I/O**; quindi premere il tasto destro del mouse per aprire il menu a tendina e selezionare **Aggiungi nuovo elemento...**



Nella finestra **Inserisci dispositivo I/O** selezionare EtherCAT Master e premere OK.



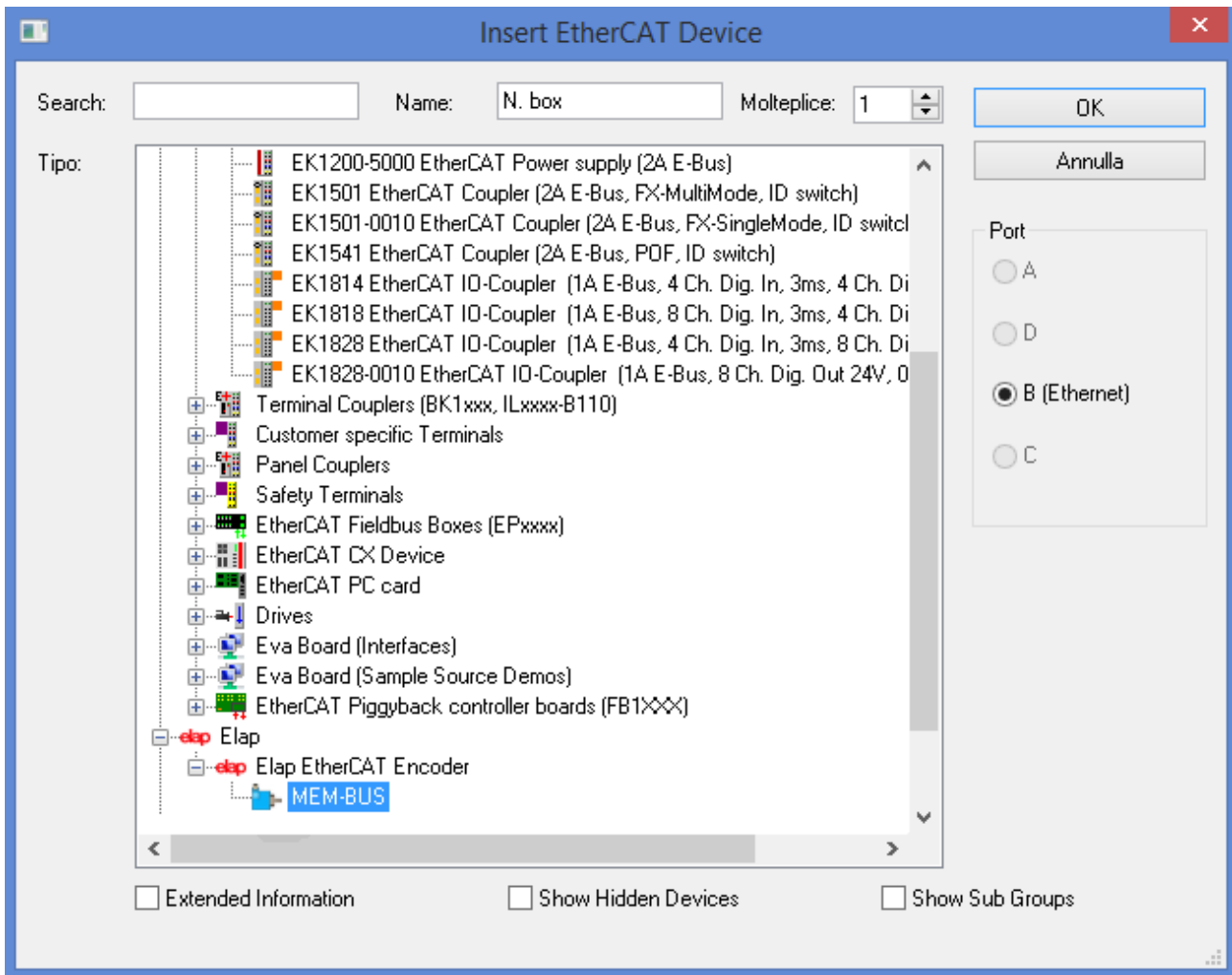
Occorre poi selezionare la scheda di rete che si intende utilizzare.



Nota: Se non ci sono schede di rete disponibili, è necessario installarne una. Ciò è possibile con il comando **TwinCAT → Show Real Time Ethernet Compatible Devices... → Install "Compatible devices"**. La scheda di rete installata dovrebbe spostarsi nel gruppo *"Installed and ready to use devices"*. Occorre confermare con OK.

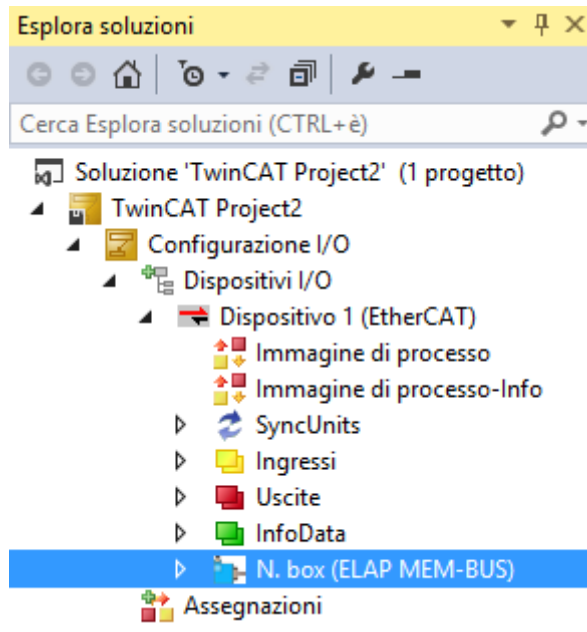
4.2 Inserimento Moduli Input/Output (Box)

Se l'encoder Elap è già alimentato e collegato alla rete, è sufficiente cliccare il tasto destro del mouse sulla voce **Dispositivo 1 (EtherCAT)** e premere il comando **Scan Boxes**, altrimenti premere il comando **Aggiungi nuovo elemento**, selezionare l'encoder Elap MEM-BUS nella finestra che appare e premere OK per confermare.



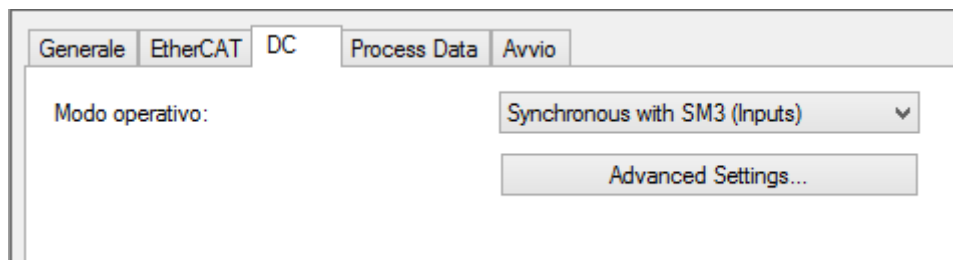
4.3 Impostazione modalità di funzionamento

Selezionare l'encoder Elap nella finestra Esplora soluzioni e procedere con un doppio click del mouse.



Si apre la finestra principale dedicata alla configurazione del Box. Accedere alla pagina DC.

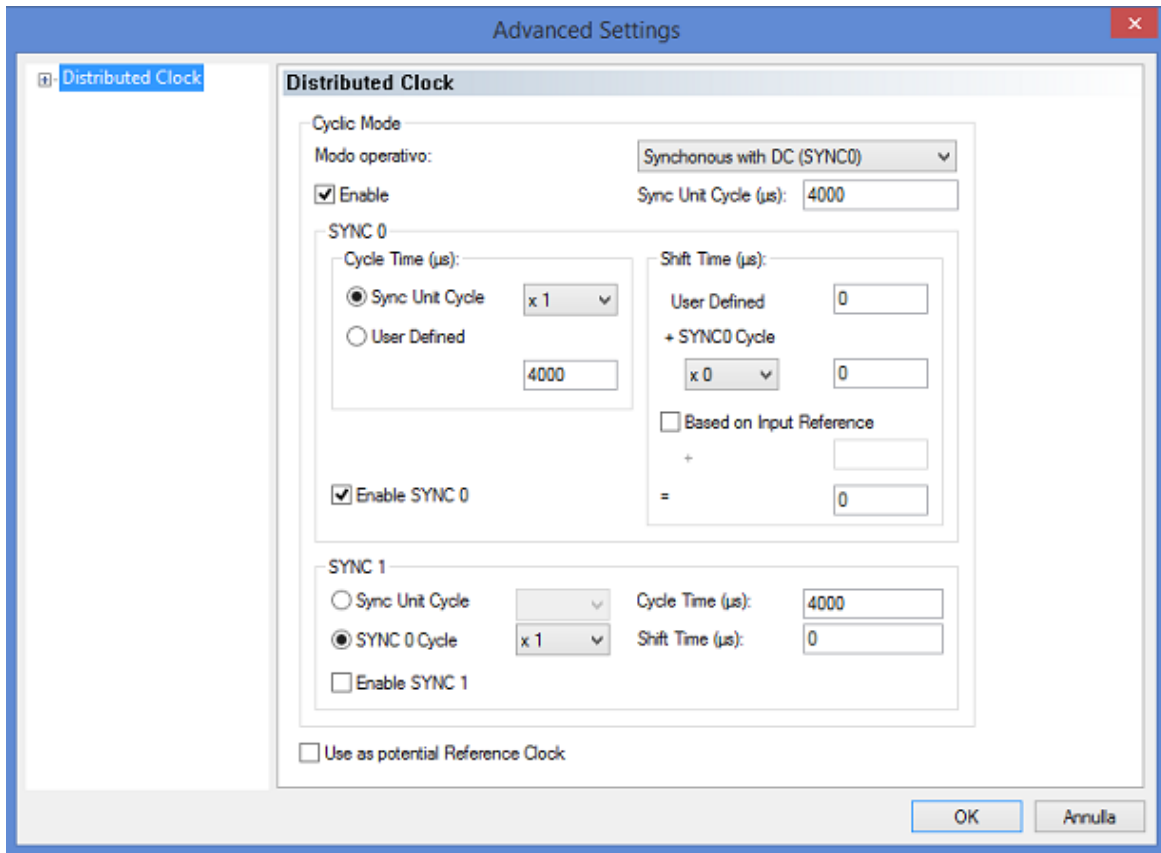
Per i dettagli sulle modalità di funzionamento previste si rimanda al paragrafo 1.6.



La modalità **Sincrona con SM3** è la modalità di default.

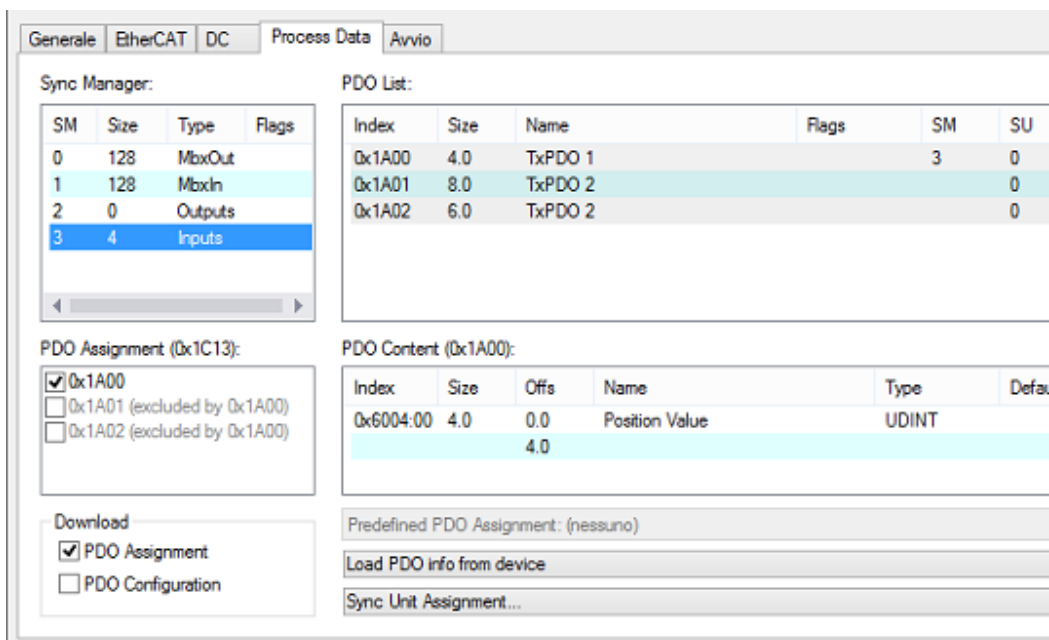
Se si intende lavorare in real-time con alte prestazioni, occorre selezionare la modalità **Sincrona con DC (Sync0)** e premere il pulsante **Advanced Settings...**

Nella sezione **SYNC0** impostare il tempo di ciclo nel box **Sync Unit Cycle**; il tempo è dato come multiplo o sottomultiplo del valore specificato nel campo in alto a destra **Sync Unit Cycle** (espresso in micro-secondi).



4.4 Selezione dei PDO (Process Data Objects)

Nella finestra dedicata alla configurazione dell'encoder Elap, selezionare la pagina **Process Data**. Nella sezione **PDO Assignment (0x1C13)** è possibile selezionare i dati di processo da utilizzare nell'applicazione.



La sezione **PDO Content** mostra la composizione dei dati nel *telegramma* selezionato. In particolare:

- Telegramma 0x1A00

| | | | |
|-----------------------------|-------|-------|-------|
| Posizione (oggetto 6004.00) | | | |
| Byte0 | Byte1 | Byte2 | Byte3 |

- Telegramma 0x1A01

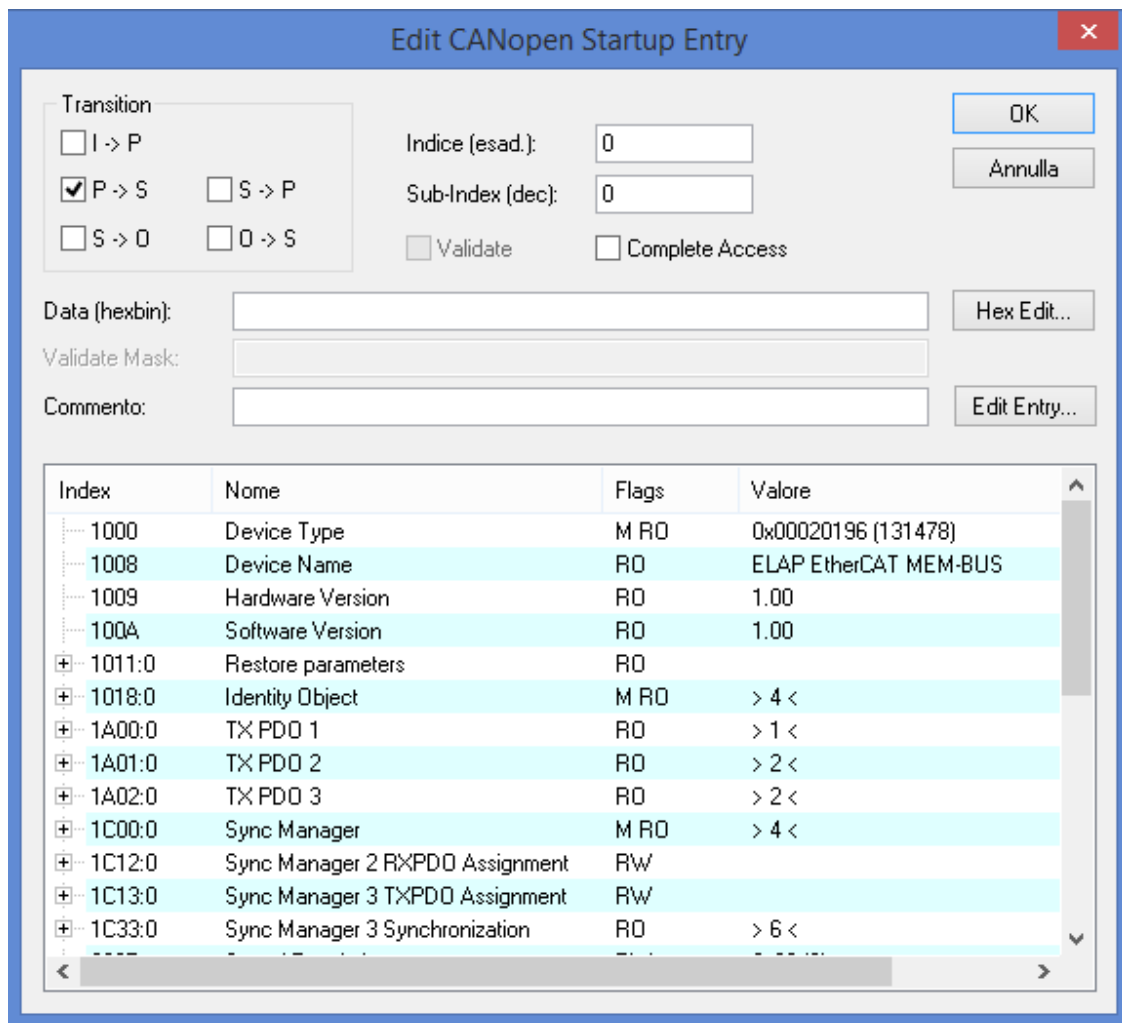
| | | | | | | | |
|-----------------------------|-------|-------|-------|-----------------------------------|-------|-------|-------|
| Posizione (oggetto 6004.00) | | | | Velocità 32-bit (oggetto 3030.00) | | | |
| Byte0 | Byte1 | Byte2 | Byte3 | Byte0 | Byte1 | Byte2 | Byte3 |

- Telegramma 0x1A02

| | | | | | |
|-----------------------------|-------|-------|-------|-----------------------------------|-------|
| Posizione (oggetto 6004.00) | | | | Velocità 16-bit (oggetto 6030.00) | |
| Byte0 | Byte1 | Byte2 | Byte3 | Byte0 | Byte1 |

4.5 Dizionario degli Oggetti CoE

Nella finestra dedicata alla configurazione dell'encoder Elap, selezionare la finestra **Coe-Online**.



In questa sezione è possibile leggere i valori caratteristici (es. tipo di dispositivo, versione del software, ecc.) e modificare i parametri di lavoro dell'encoder (es. senso di rotazione, intervallo di misura, ecc.).

CARATTERISTICHE TECNICHE

| CARATTERISTICHE MECCANICHE & AMBIENTALI | | |
|--|---|--|
| | MEM-BUS 620 / 520 / 540 Albero sporgente | MEM-BUS 440 / 450 Albero cavo |
| <i>Materiali:</i> | <i>custodia albero</i> | Alluminio Acciaio inox |
| <i>Peso</i> | | 500 g circa |
| <i>Foro albero/giunto</i> | 6, 8, 10 mm | 8, 10, 12, 14, 15 mm |
| <i>Giri/minuto</i> | | 6000 |
| <i>Coppia avviamento</i> | | ≤ 0,8 Ncm |
| <i>Momento di inerzia</i> | | ≤ 25 g cm ² |
| <i>Carico ammesso</i> | | 80 N assiale/100 N radiale |
| <i>Resistenza alle vibrazioni (10÷2000 Hz)</i> | | 100 m/sec ² |
| <i>Resistenza all'urto (11 ms)</i> | | 50 G |
| <i>Grado di protezione</i> | | IP67 - lato albero IP65 |
| <i>Temperatura di esercizio</i> | | -30 ÷ 70°C |
| <i>Temperatura ambientale</i> | | 60°C max |
| <i>Temperatura di immagazzinaggio</i> | | -30 ÷ 85°C |

| CARATTERISTICHE ELETTRICHE & FUNZIONALI | |
|--|--|
| <i>Funzionamento</i> | Magnetico |
| <i>Risoluzione/giro</i> | 8192 posizioni/giro - 13 bit |
| <i>Numero giri multigiro</i> | 65536 / 16 bit |
| <i>Tempo di inizializzazione</i> | < 1 s |
| <i>Mantenimento dato</i> | > 20 anni Ad albero fermo in assenza di alimentazione |
| <i>Bus di campo</i> | EtherCAT® |
| <i>Alimentazione</i> | 10 ÷ 30 Vdc Protezione all'inversione di polarità |
| <i>Assorbimento</i> | 2,5 W |
| <i>Precisione</i> | ± ½ LSB |
| <i>Tipi di connessione</i> | 2 connettori M12 femmina +1 connettore M12 maschio |
| <i>Immunità alle interferenze</i> | EN 61000-6-2 |
| <i>Interferenze emesse</i> | EN 61000-6-4 |

| EtherCAT® IEC 61158-1-6 & IEC 61784-2 | |
|--|---|
| <i>Livello fisico</i> | EtherCAT® 100Base-TX, Fast Ethernet, ISO/IEC 8802-3 |
| <i>Codifica dati in uscita</i> | Binaria |
| <i>Profilo del dispositivo</i> | CANOpen su EtherCAT (CoE), CiA DS-406 |
| <i>Tempo di ciclo</i> | ≥ 1 ms |
| <i>Velocità di trasmissione</i> | 100 Mbit/s |
| <i>Trasmissione</i> | Cavo CAT-5, schermato (STP), ISO/IEC 11801 |
| <i>Parametrizzazione via EtherCAT</i> | <ul style="list-style-type: none"> ○ Direzione del conteggio ○ Numero di passi per giro ○ Intervallo di misura globale ○ Valore di Preset ○ Unità di misura della velocità |

COME ORDINARE

| | | | | |
|----------------|--------------------------------------|----------------------------------|---|---|
| MEM520B | ECT | M | 10 | - |
| | <u>INTERFACCIA</u> ECT = EtherCAT | <u>N.GIRI</u> M= Multigirotto | <u>Ø ALBERO/ALBERO CAVO</u> Albero: 6 – 8 – 10 mm Albero cavo: 8 – 10 – 12 – 14 – 15 mm | <u>POSIZIONE COLLEGAMENTI</u> - Radiale A = Assiale |
| <u>TIPO</u> | | | | |

- MEM520-Bus** = flangia tonda diametro 58 mm *SYNCHRO FLANGE*
- MEM540-Bus** = flangia tonda diametro 58 mm *CLAMPING FLANGE*
- MEM620-Bus** = flangia quadra 63.5x63.5 mm
- MEM440-Bus** = albero cavo per montaggio su albero motore
- MEM450-Bus** = albero cavo, fissaggio con supporto elastico

Certificate

EtherCAT Conformance Test

ELAP s.r.l.

EtherCAT Technology Group hereby confirms the above named company that the following device is successfully **EtherCAT Conformance Tested**.

Device under Test

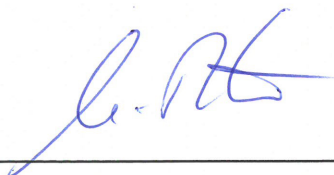
Product Name: MEM-BUS
Product Code: 0xA
Revision Number: 0x100

Assigned Vendor ID: 0x2B4
Test Report Number: 0x2B4_001
EtherCAT Test Center: Beckhoff Automation, Nuremberg, Germany

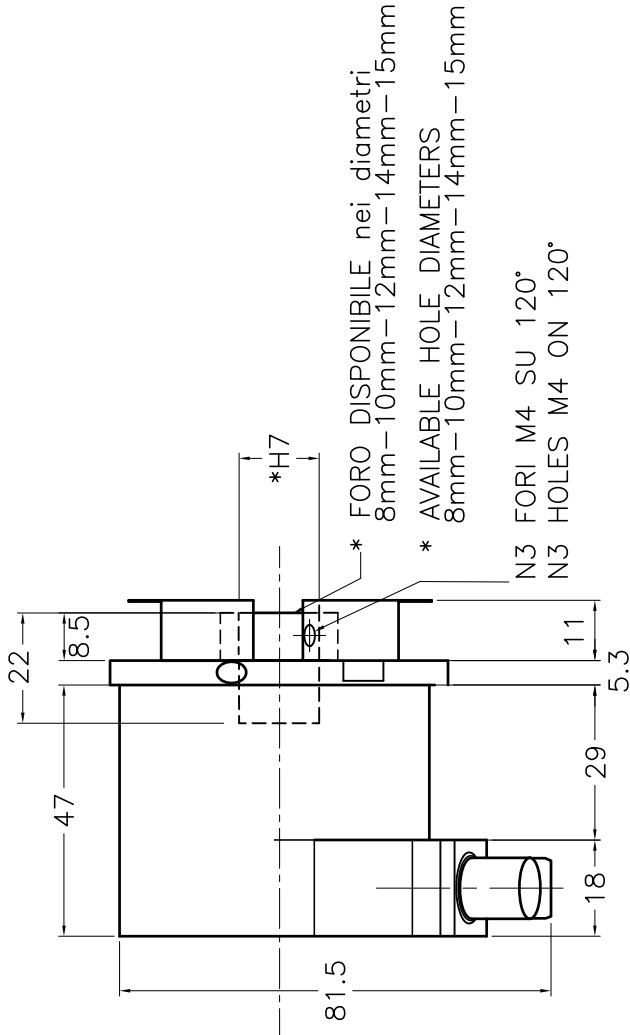
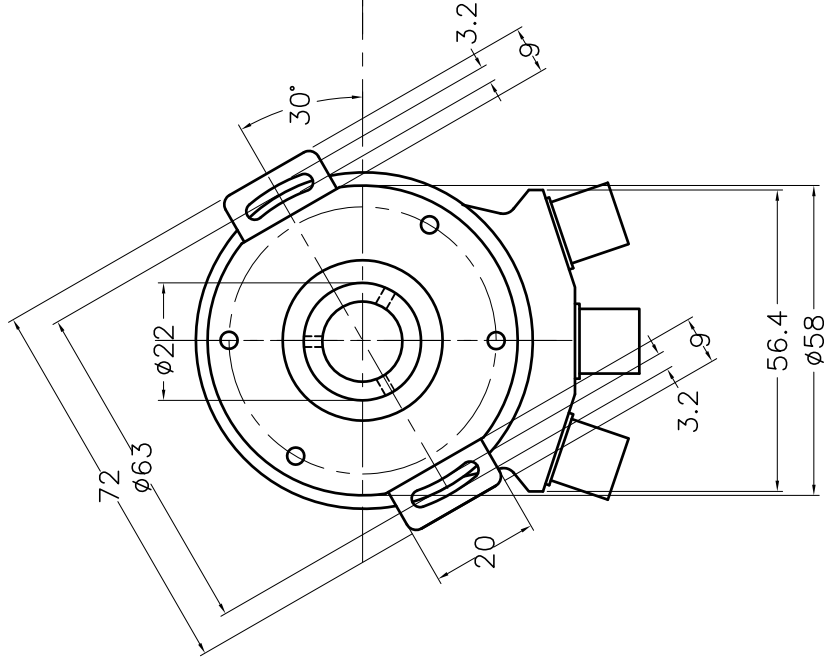
Supported features tested:

- ✓ Conformance Test Tool 2.1.0.0
- ✓ EtherCAT State Machine
- ✓ Indicator and Labeling
- ✓ Distributed Clocks
- Explicit Device ID
- ✓ CoE Mailbox Protocol
- CiA402 Profile
- Semi Device Profile

Nuremberg, March 02, 2017



Martin Rostan, Executive Director
EtherCAT Technology Group



* FORO DISPONIBILE nei diametri
8mm-10mm-12mm-14mm-15mm

* AVAILABLE HOLE DIAMETERS
8mm-10mm-12mm-14mm-15mm

N3 FORI M4 SU 120°
N3 HOLES M4 ON 120°

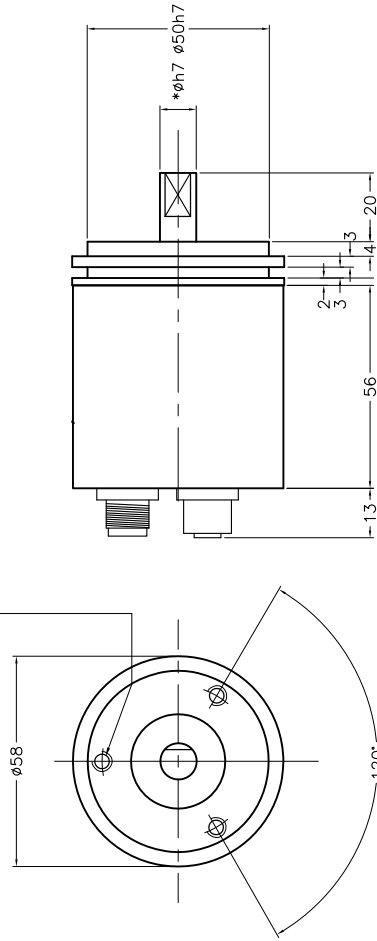
| | | | | | | | | | |
|--|-----------|-----------------|-------------------|---------------|------|-------|------------------|--------------------|----------|
| DISGNO N. M1553C | CODICE | SCALA 1:1 | FUOGLIO 1 di 1 | SOSTITUITO DA | DATA | FIRMA | DISGNATO T.R. | DATA | SOFTWARE |
| DENOMINAZIONE MEM450-PNT ECT Dimensione d'ingombro con molla di fissaggio | | TOLL. V.note | MATER. Vari | SOSTITUISCE | DATA | FIRMA | VISTA FILE | FILE M1553C.DWG | |
| NOTE Tolleranza gen.li ISO 2768 - m CLIENTE | MODIFICHE | | | | | | | | |
| N.B. - A termine di legge ci riserviamo la proprietà di questo disegno con divieto di riproduzione o di renderlo comunque noto a terzi, senza nostra autorizzazione. | | | | | | | | | |

elapo

VIA VITTORIO VENETO, 4
20094 CORSCICA (MI)
TEL. 02/519561 R.A. FAX. 02/5195406

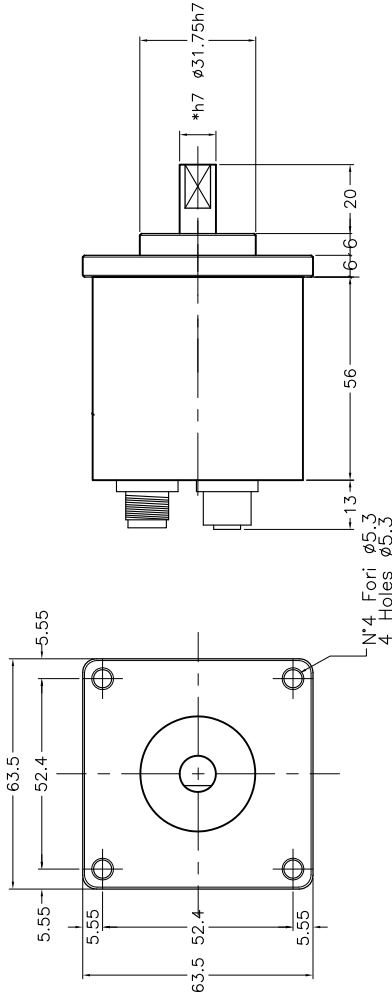
MEM520B PNT/ETC M12 assiale

3 Fori M4x8 $\phi 42$
3 Holes M4x8 on $\phi 42$



* ALBERO DISPONIBILE
Nei diametri 8mm-10mm
diametro 6mm lunghezza 10mm
8mm-10mm
shaft diameter 6mm length 10mm

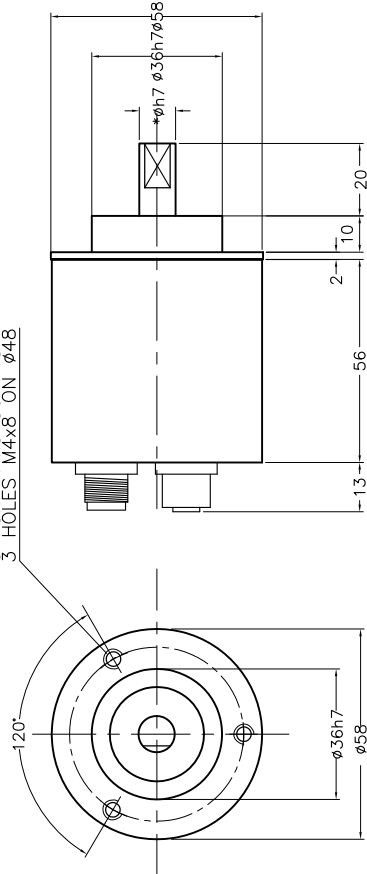
MEM620B PNT/ETC M12 assiale



* ALBERO DISPONIBILE
Nei diametri 8mm-10mm
diametro 6mm lunghezza 10mm
8mm-10mm
shaft diameter 6mm length 10mm

MEM540B PNT/ETC M12 assiale

3 FORI M4x8 SU $\phi 48$
3 HOLES M4x8 ON $\phi 48$



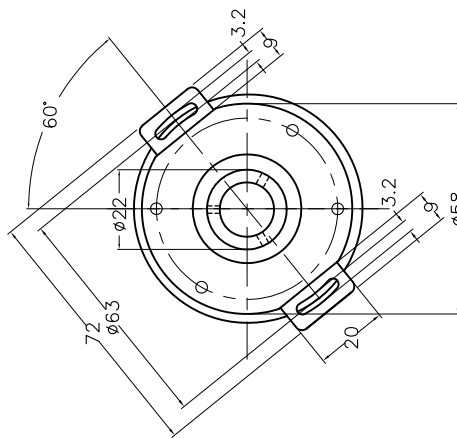
* ALBERO DISPONIBILE
Nei diametri 8mm-10mm
diametro 6mm lunghezza 10mm
8mm-10mm
shaft diameter 6mm length 10mm

| DESCRIZIONE | SCALA | FORNITO | SOSTITUITO DA | FRMA | DISGNATO | DATA | SOFTWARE |
|--------------------------------|-------------|---------|---------------|------|----------|-----------|----------|
| M2103 | 1:1 | 1 di 1 | | | | 24.4.19 | |
| MEM-B PNT/ECT | TOLL. | MATER. | SOSTITUISCE | FRMA | VISTA | FILE | |
| Dimensioni d'ingombro | V.note | Vorf | | | | M2103.DWG | |
| uscita connettore M12 Assiale | DESCRIZIONE | | | | | | |
| NOTE | | | | | | | |
| Tolleranze gen.li ISO 2768 - m | | | | | | | |
| CLIENTE | | | | | | | |



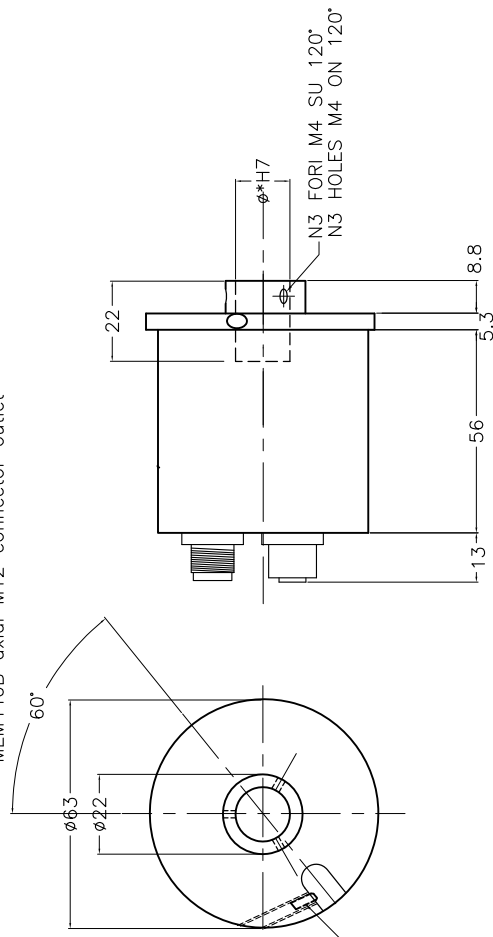
VIA VITTORIO VENETO, 4
20094 CASCIANA ORTOGO
TEL. 024519561 FAX. 0245163466

MEM450B uscita connettore M12 ASSIALE
MEM450B axial M12 connector outlet



- * FORO DISPONIBILE nei diametri:
8mm-10mm-12mm-14mm-15mm
- * AVAILABLE HOLE DIAMETERS
8mm-10mm-12mm-14mm-15mm

MEM440B uscita connettore M12 ASSIALE
MEM440B axial M12 connector outlet



- * FORO DISPONIBILE nei diametri:
8mm-10mm-12mm-14mm-15mm
- * AVAILABLE HOLE DIAMETERS
8mm-10mm-12mm-14mm-15mm

| | | | | | | | | | |
|---------------|--|-------------|----------|---------------|---------|-------|-----------|-----------|----------|
| DISC. N. | CODICE | SCALA | FILIGLIO | SOSTITUITO DA | DATA | FIRMA | DISEGNATO | DATA | SOFTWARE |
| M2108 | | 1:1 | 1 di 1 | | 14.5.19 | | T.R. | | |
| DENOMINAZIONE | MEM 440B/450B dimensioni d'ingombro enc.serie MEM440B e 450B con usc conn M12 assiali | TOLL. | MATER. | SOSTITUISCE | DATA | FIRMA | VISTO | FILE | |
| NOTE | | DESCRIZIONE | | | | | | M2108.DWG | |
| CLIENTE | | MODIFICHE | | | | | | | |



MANUALI, SOFTWARE e DISEGNI DIMENSIONALI scaricabili all'indirizzo:

<https://www.elap.it/it/encoder-assoluti/encoder-mem-bus-ethercat/>

